

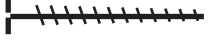
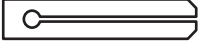


IT ISTRUZIONI DI MONTAGGIO
FR INSTRUCTIONS DE MONTAGE
EN ASSEMBLY INSTRUCTIONS
DE MONTAGEANLEITUNG
AR تعليمات التجميع

you have proudly purchased a product 100 % made in italy

لقد اشتريت بفخر منتج مصنع ١٠٠% بإيطاليا





IT UTILIZZARE VITI E TASSELLI AD ESPANSIONE ADEGUATI
FR UTILIZER LES VIS ET LES CHEVILLES A EXPANSION APPROPRIES
EN SUITABLE SCREW ANCHORS TO BE USED
DE BENUTZEN SIE EINE GEEIGNETE AUSDEHNUNGSSCHRAUBE UND BÜGEL
AR المناسبة والمراسي المسامير استخدام



IT Non acetico
FR Non acétique
EN Acetic-acid free
DE Nicht essigsäurevernetzend
AR الأستيك حمض من خال

IT ATTENZIONE!

Prima di eseguire l'installazione dei mobili acquistati, verificare la stabilità delle pareti alle quali verranno montati e seguire con attenzione le istruzioni di montaggio allegate al mobile per evitare danni o ribaltamenti. Nel caso non siano state eseguite le indicazioni riportate, la ditta non risponderà ad eventuali danni a cose o persone.

FR CAUTION!

Avant d'installer le mobilier, vérifier la stabilité des murs choisis pour l'installation et suivre avec attention les instructions de montage du mobilier, pour éviter le risque de dommage ou de renversement. Si les instructions ne sont pas respectées, le Constructeur décline toute responsabilité en cas de dommages matériels ou personnels.

EN ATTENTION!

Before installing the furniture units, ensure that the walls they are to be fixed to are stable and scrupulously follow all the assembly instructions enclosed with the unit to avoid damaging or overturning it. The company cannot be held responsible for any damage to persons or objects resulting from disregard of said instructions.

DE ACHTUNG!

Stellen Sie vor der Montage der erworbenen Möbel die Stabilität der Wände sicher, an denen sie montiert werden sollen, und befolgen Sie sorgfältig die dem Möbel beigelegte Montageanleitung, um Schäden oder ein Umkippen zu verhindern. Bei Nichtbeachtung der bereitgestellten Informationen haftet der Hersteller nicht für etwaige Sach- oder Personenschäden.

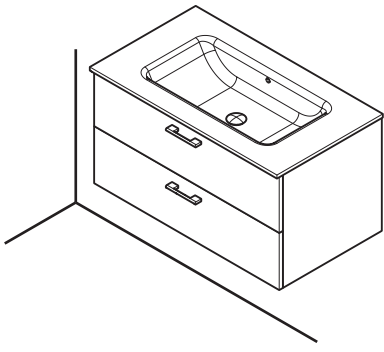
تنبيه

قبل تركيب الأثاث التي تم شراؤها ، يجب التحقق من استقرار الجدران التي سيتم التركيب عليها واتباع تعليمات التجميع بعناية لمنع الضرر والانقلاب.

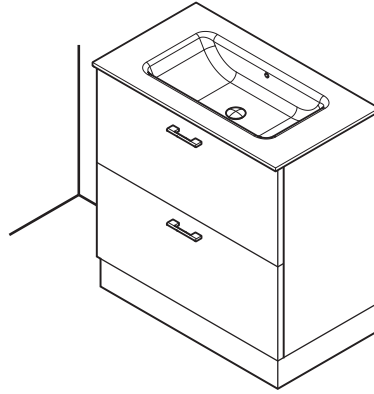
إذا لم يتم تنفيذ تعليمات التجميع بعناية ، فإن الشركة لن تستجيب لأي أضرار في الممتلكات أو الأشخاص.

IT	ALTRE CARATTERISTICHE	Tutti i materiali impiegati sono prodotti di classe "E1" a bassa emissione di Formaldeide. Mobili realizzati con pannelli con classe reazione al fuoco 2.
	USO	I mobili acquistati sono adatti al contenimento di oggettistica da bagno: cosmetici, deodoranti, asciugamani, ecc.
	PULIZIA E MANUTENZIONE	Per la pulizia dei mobili e dei top, utilizzare panni morbidi non abrasivi, inumiditi con acqua o prodotti neutri e non abrasivi, adatti alla pulizia di superfici lavabili.
	SMALTIMENTO	Una volta terminato il ciclo di vita del prodotto, lo stesso può essere smaltito presso le comuni Raccolte differenziate o presso speciali piattaforme RSU.
FR	AUTRES CARACTERISTIQUES	Tous les matériaux utilisés sont des produits de Classe "E1" à faible émission de formaldéhyde. Les meubles avec réaction au feu des panneaux de classe 2
	USAGE	Le mobilier que vous venez d'acheter a été conçu pour contenir des objets de salle de bain: cosmétiques, déodorants, serviettes etc.
	NETTOYAGE ET ENTRETIEN	Pour le nettoyage du mobilier et des plans de toilette, utiliser un chiffon doux non abrasif, imbibé d'eau ou d'un produit neutre et non abrasif, indiqué pour le nettoyage de surfaces lavables.
	MISE A LA DECHARGE	A la fin du cycle de vie du produit, ce dernier peut être mis à la décharge dans un centre de collecte et de tri ou dans un centre spécial de collecte de déchets domestiques solides.
EN	OTHER SPECIFICATION	Only class E1 products with low formaldehyde emissions are used. Furniture made with fire class reaction panels 2
	USE	All the furniture units are suitable for storing bathroom articles: cosmetics, deodorants, towel, etc.
	CLEANING AND MAINTENANCE	Clean the furniture units with soft non-abrasive cloths dampened in water or neutral non-abrasive product suitable for use on washable surface.
	DISPOSAL	Dispose of the product, at the end of its working life, in differentiated urban waste collection or special household waste platforms.
DE	SONSTIGE EIGENSCHAFTEN	Alle verwendeten Materialien entsprechen der Klasse "E1" mit niedriger Formaldehyd-Emission. Möbel mit Reaktion auf Feuer Klasse Platten 2
	USE	Die erworbenen Möbel eignen sich für die Aufbewahrung von Badezimmergegenständen: Kosmetika, Deodorants, Handtücher usw.
	REINIGUNG UND PFLEGE	Verwenden Sie für die Reinigung der Möbel und Deckplatten weiche, nicht-abrasive Tücher, die zuvor mit Wasser oder neutralen, nicht-abrasiven Pflegeprodukten befeuchtet wurden und für die Reinigung von abwaschbaren Oberflächen geeignet sind.
	ENTSORGUNG	Nach Ablauf der Lebensdauer des Produkts kann es bei üblichen Mülltrennstellen oder bei speziellen RSU-Wertstoffhöfen entsorgt werden.
AR	مزايا أخرى:	جميع المواد المستخدمة هي منتجات من الدرجة «E1» منخفضة انبعاثات الفورمالديهايد. الأثاث مصنوع من لوحات من فئة 2 لمقاومة النار
	إستعمال	الأثاث التي تم شراؤها هي مناسبة لإحتواء منتجات الحمام: مستحضرات التجميل, مزيلات العرق, مناشف, الخ
	التنظيف والصيانة	لتنظيف الأثاث ، يجب استخدام قطعة قماش ناعمة لا كاشطة ، مبللة بالماء أو منتجات محايدة مناسبة لتنظيف الأسطح القابلة للغسيل
	التخلص من النفايات	عندما تنتهي دورة حياة المنتج ، يمكن التخلص منها في مكان جمع النفايات أو في الفسح البيئية المخصصة

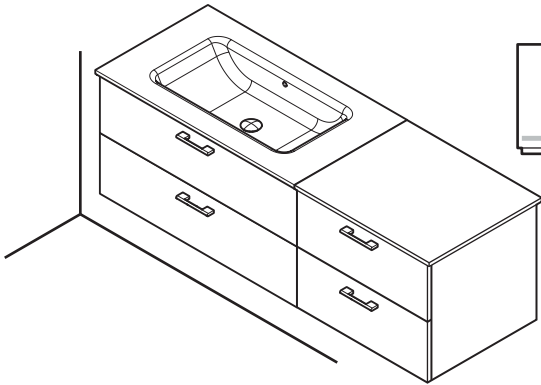
01



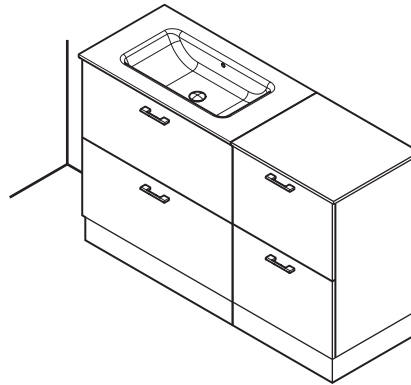
02



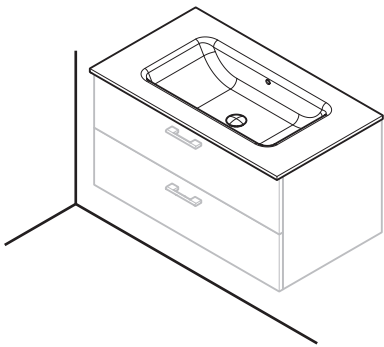
03



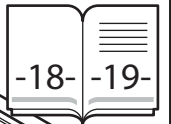
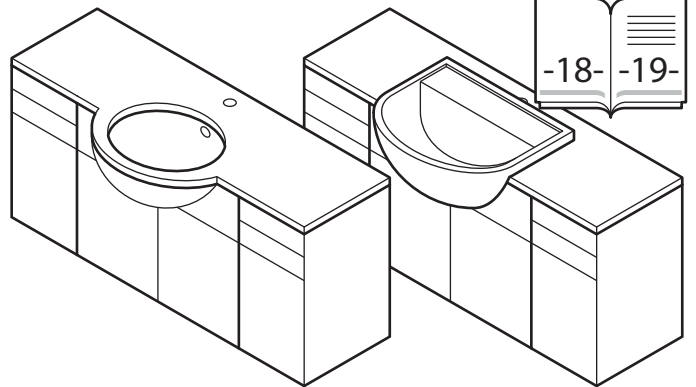
04



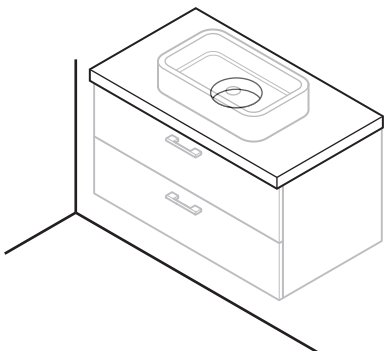
05



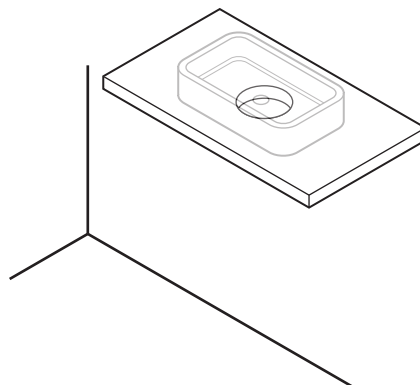
06/07



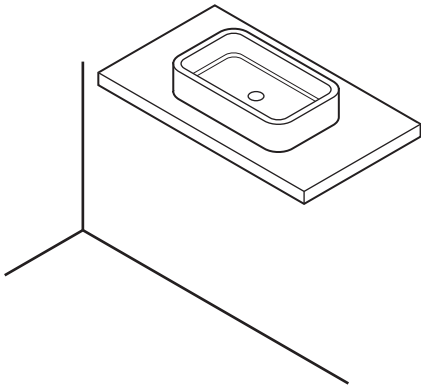
08



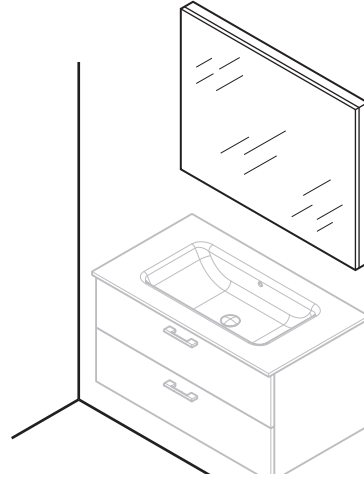
09



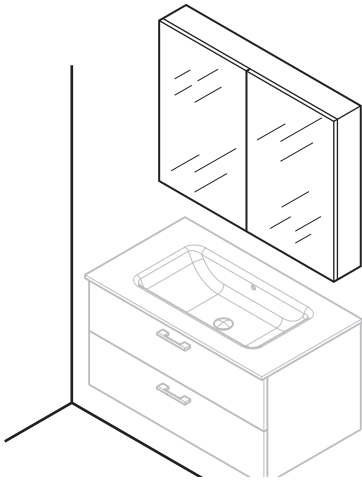
10



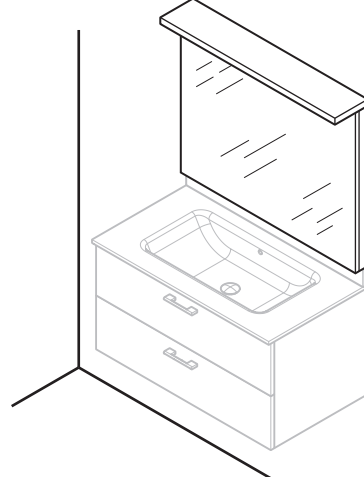
11



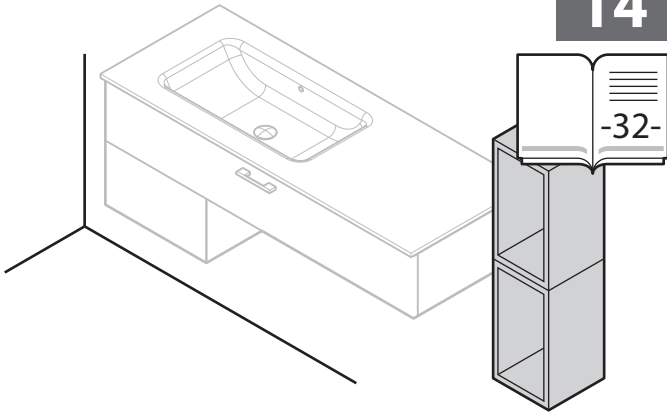
12



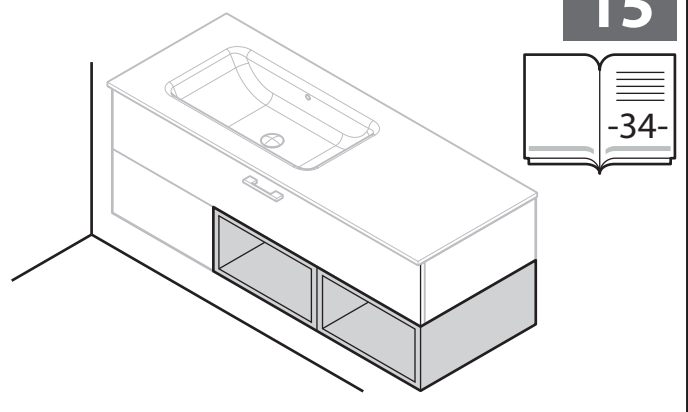
13



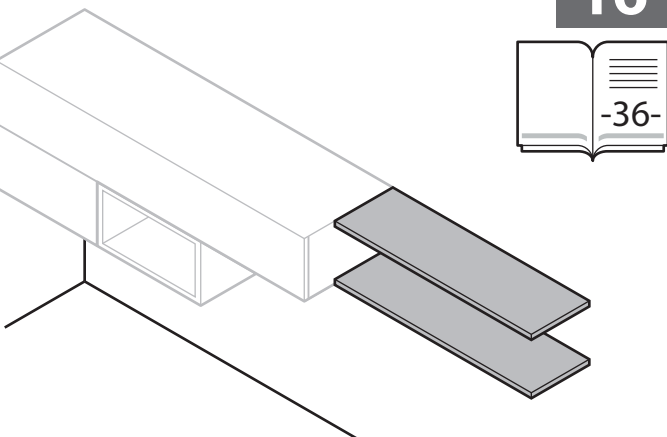
14



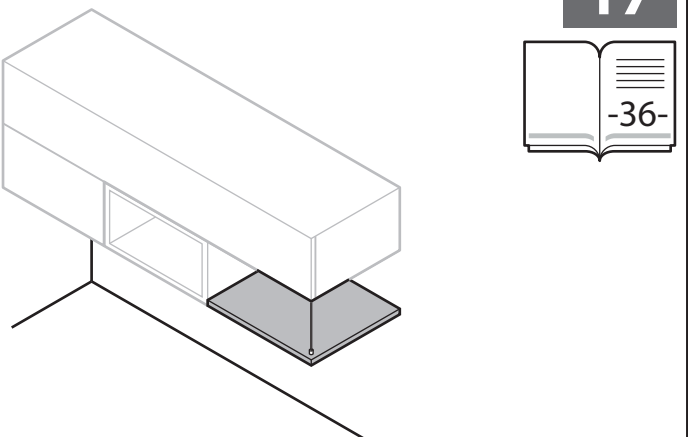
15



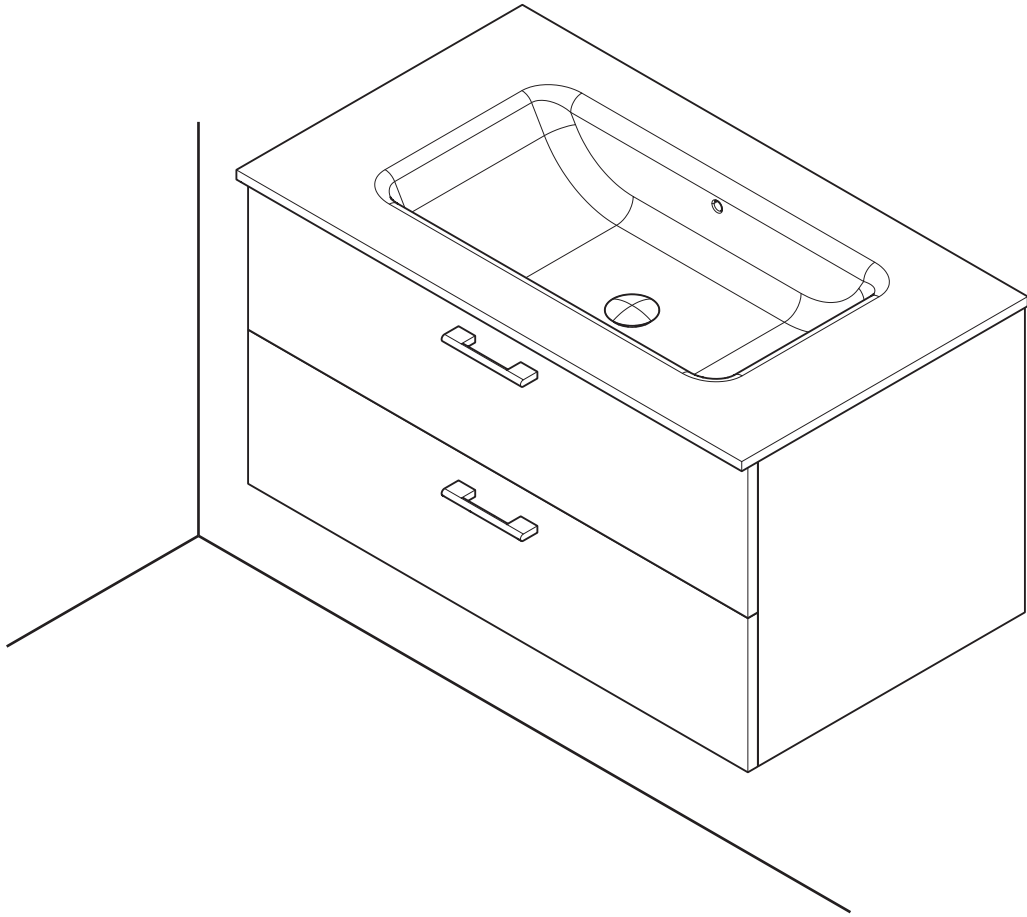
16



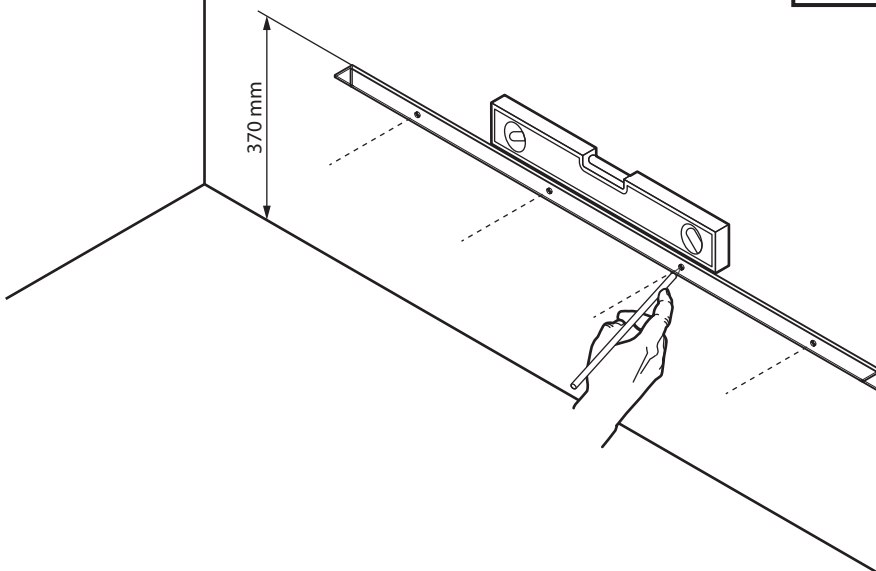
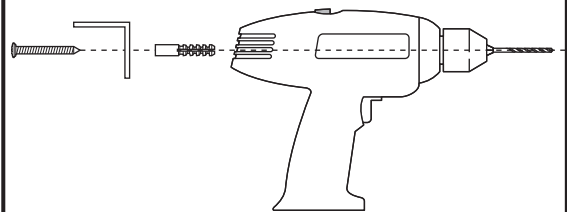
17



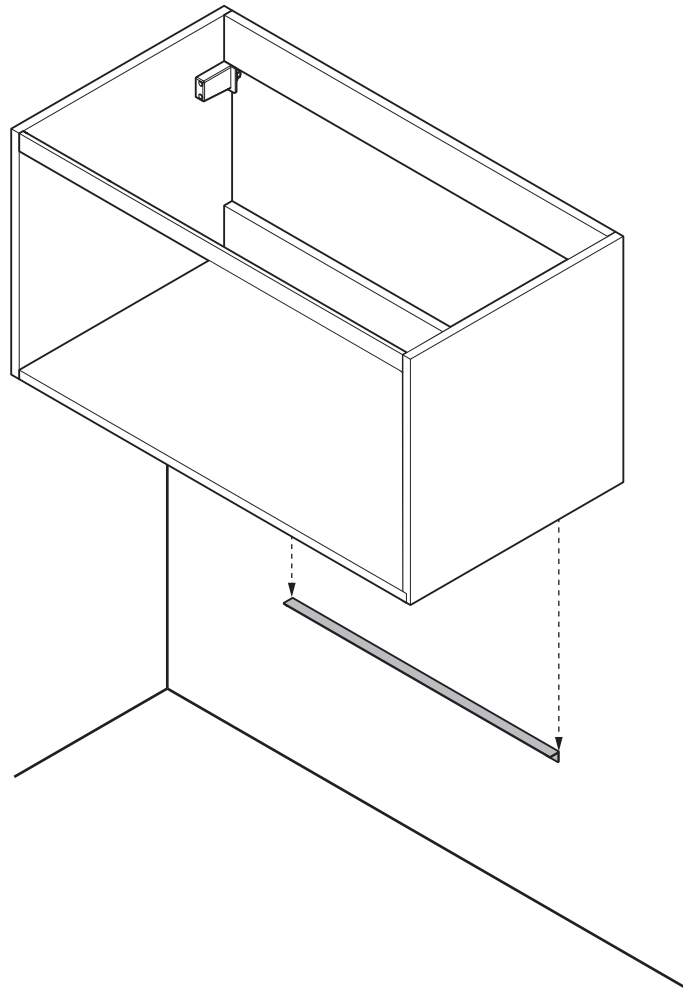
01



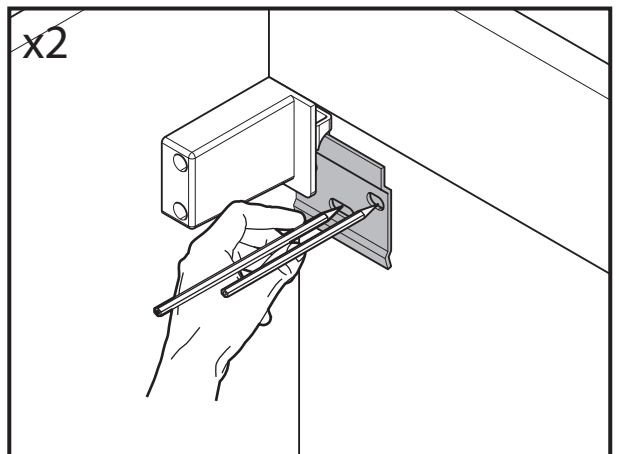
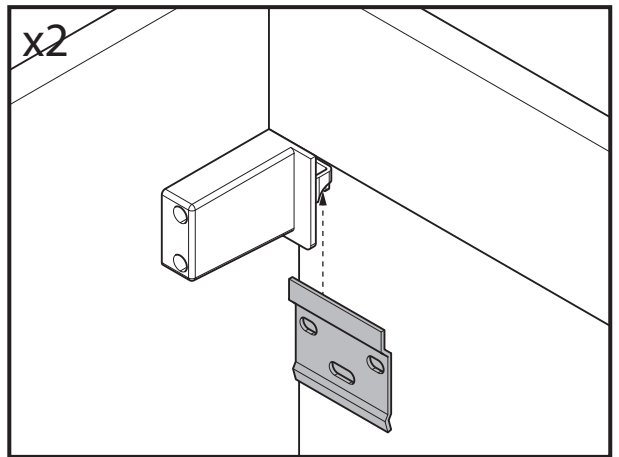
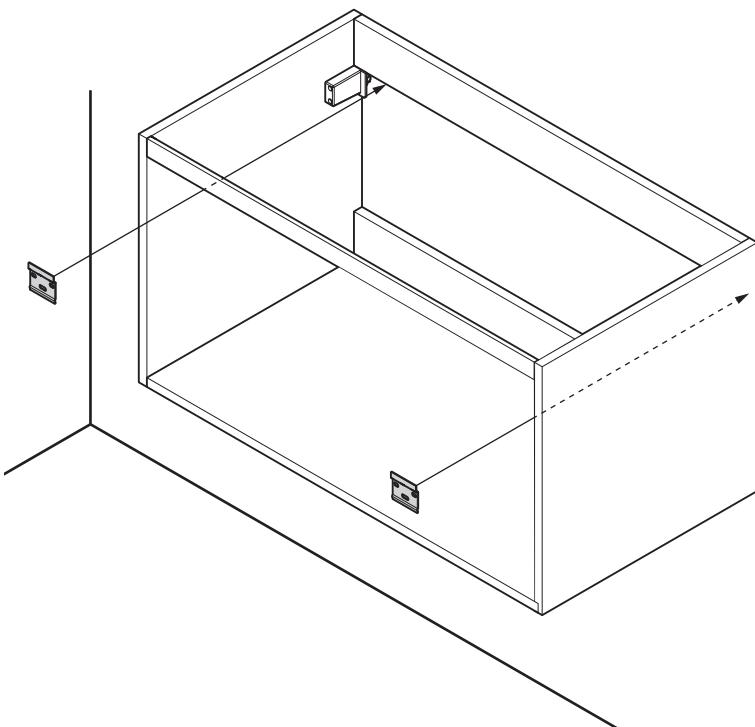
x4



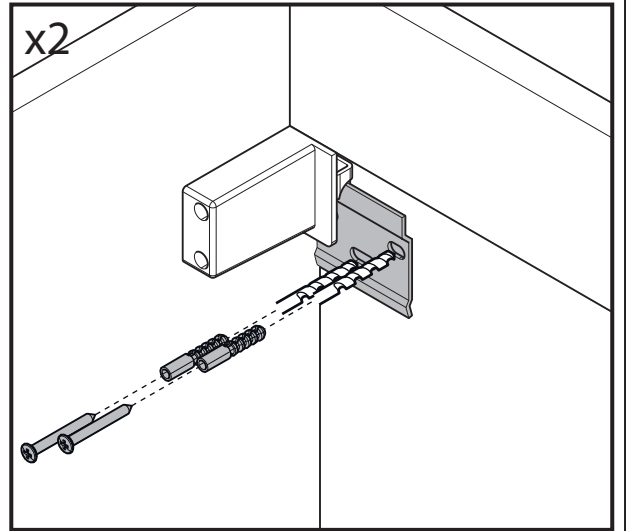
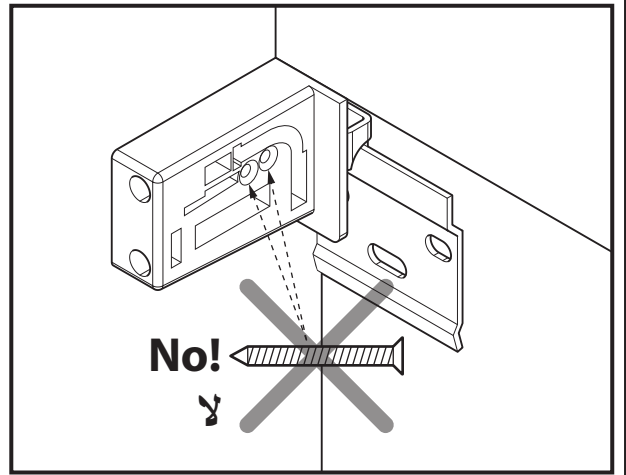
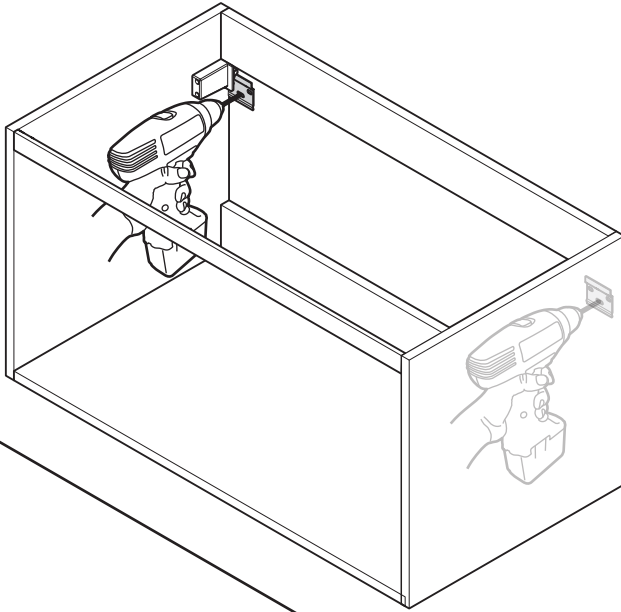
2



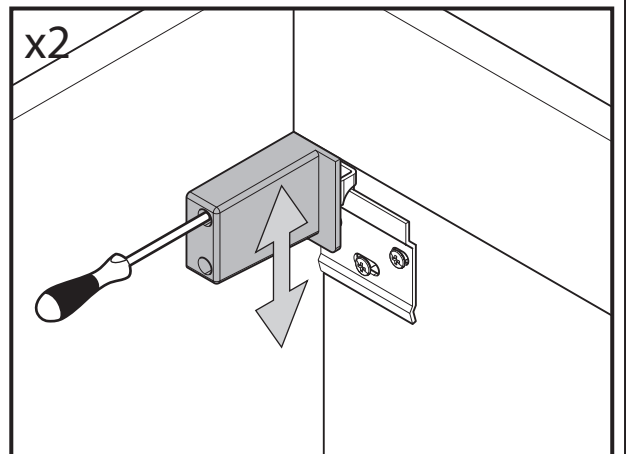
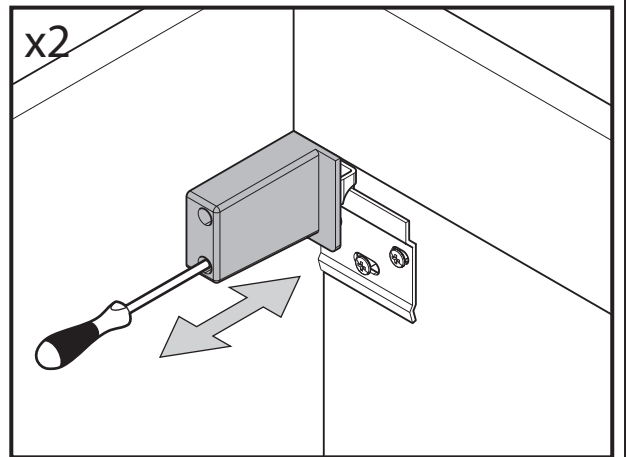
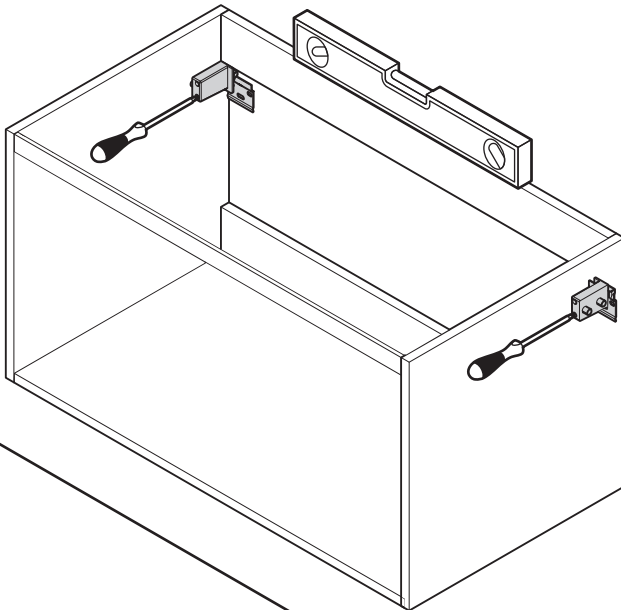
3



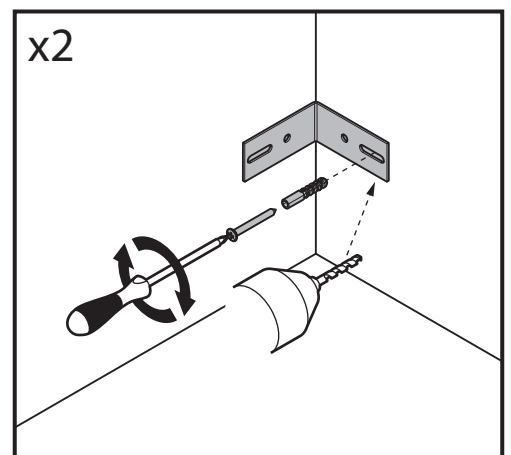
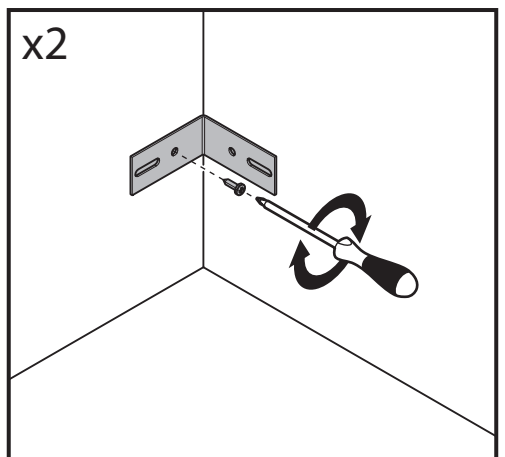
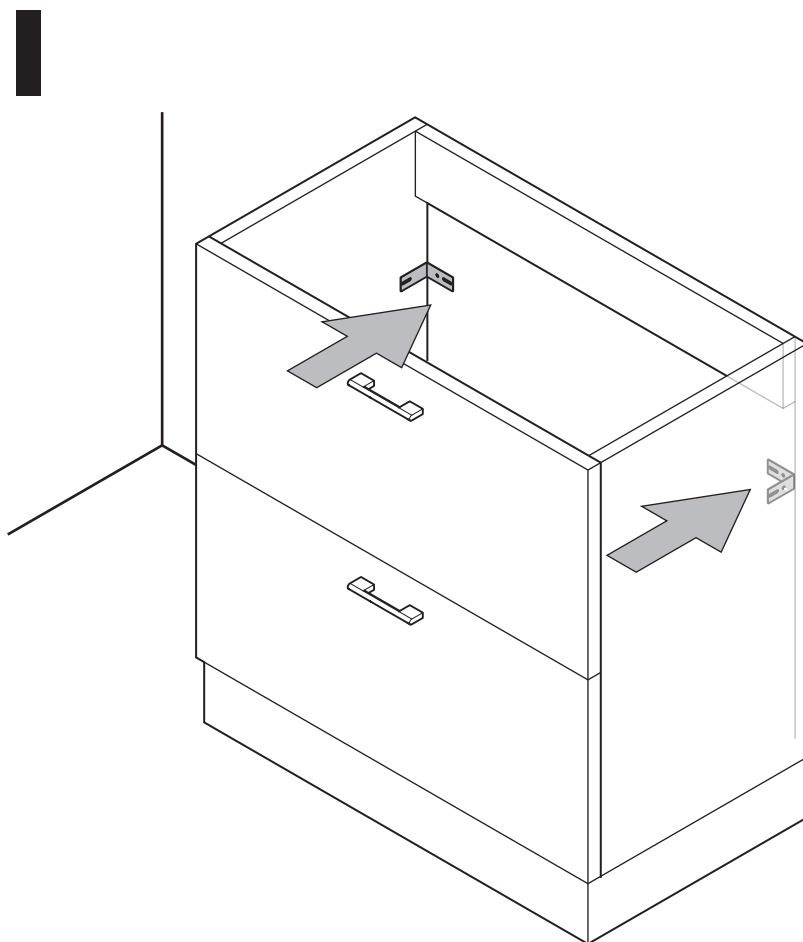
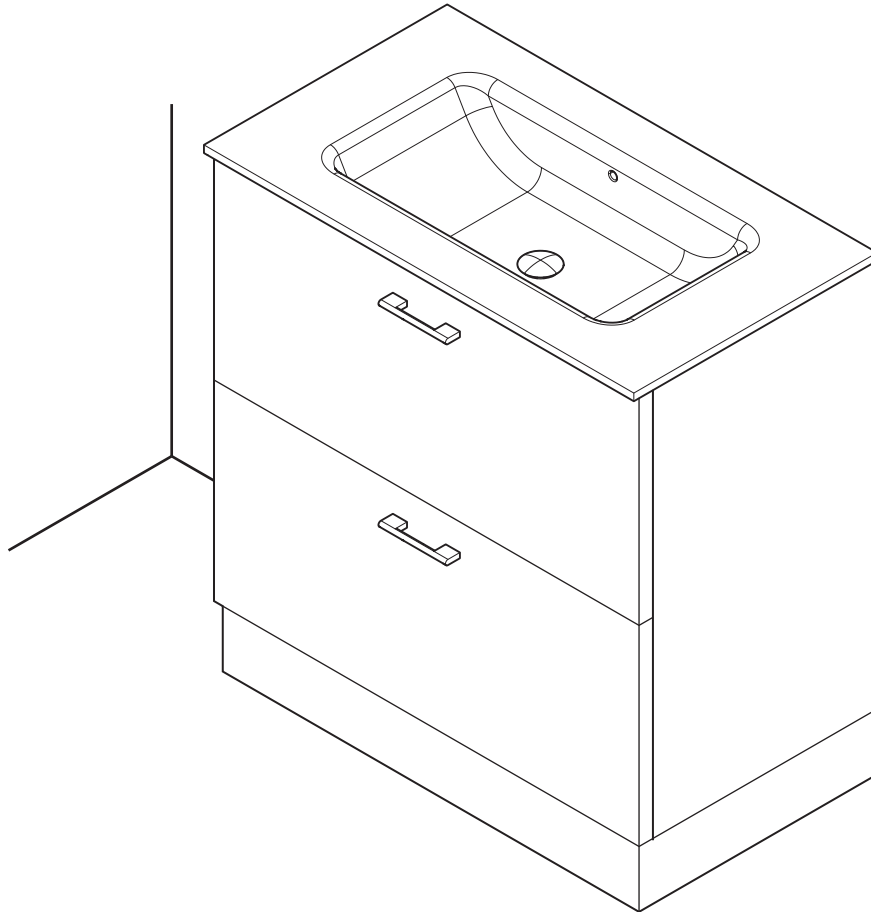
4

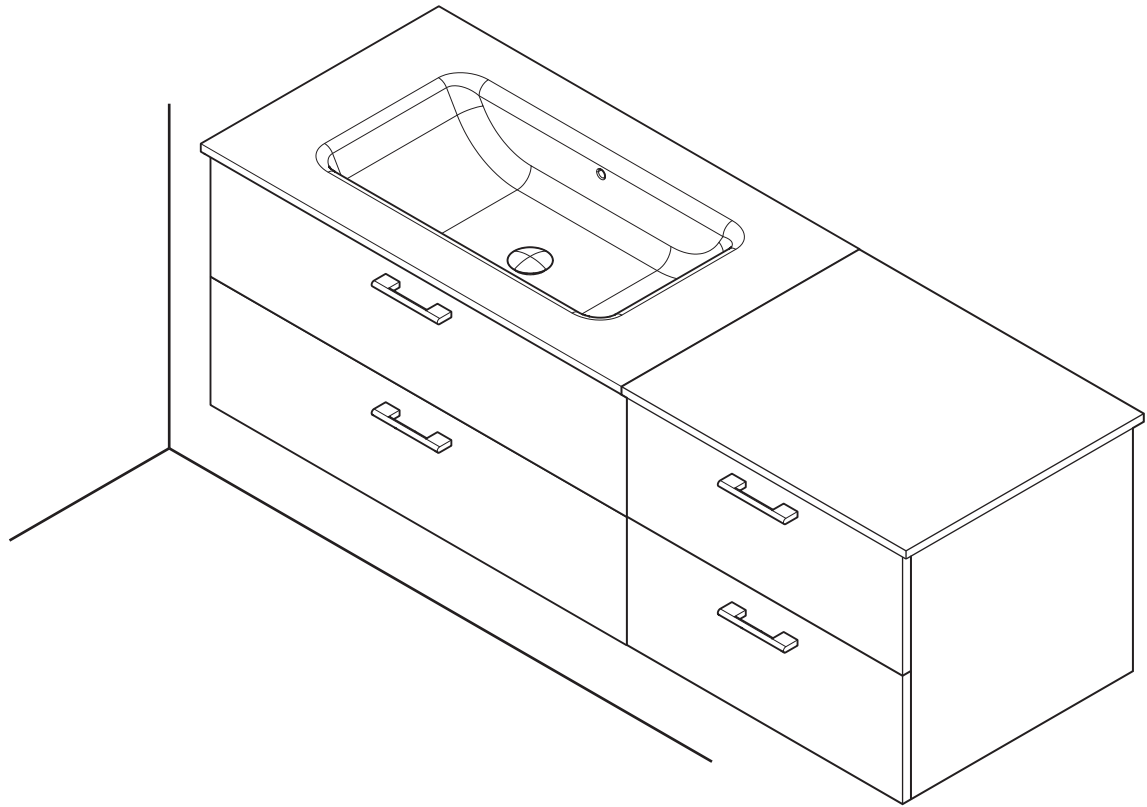


5

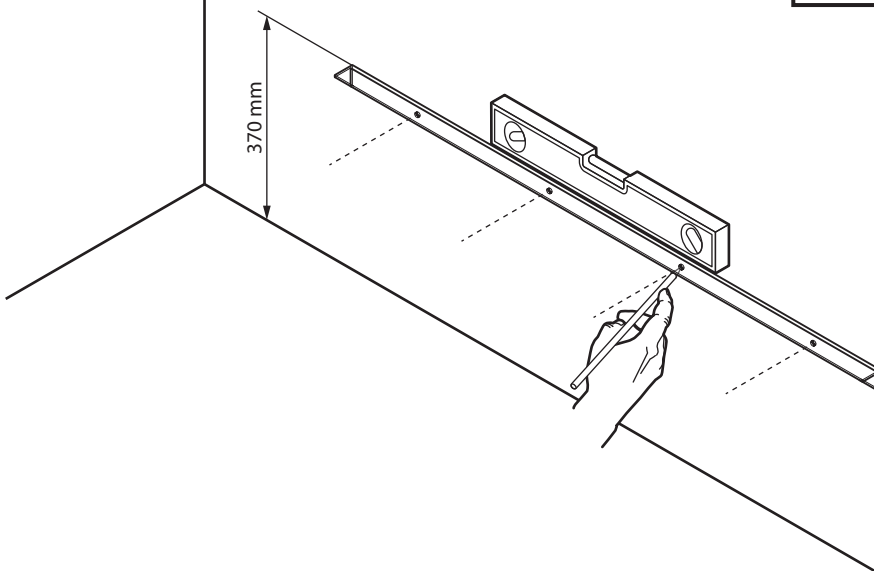
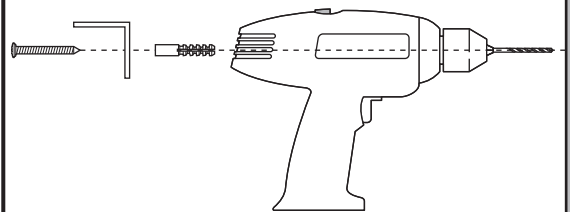


02

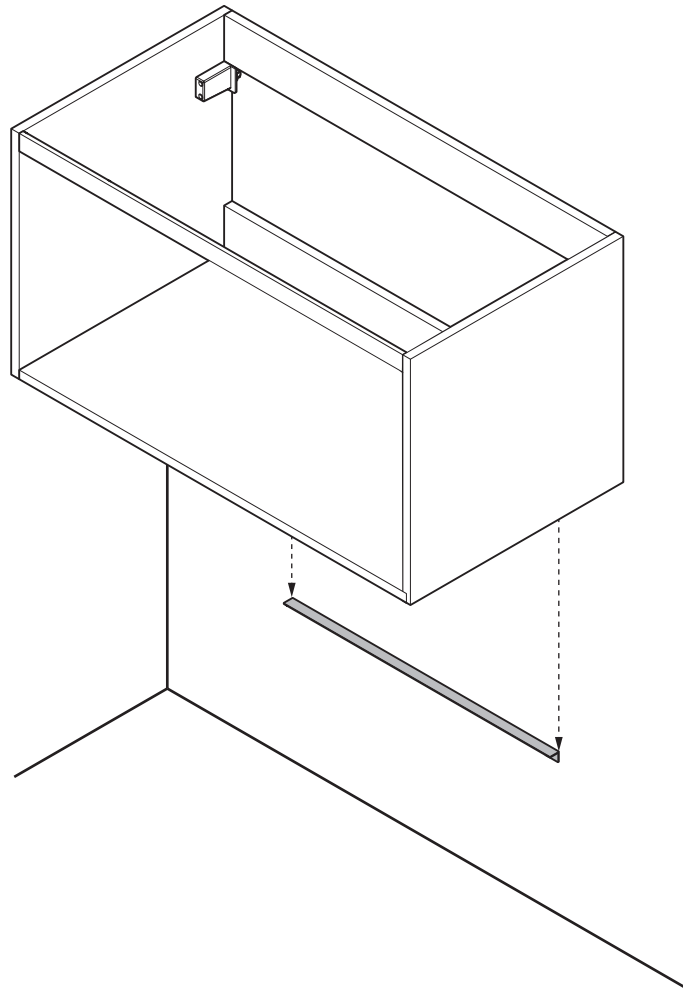




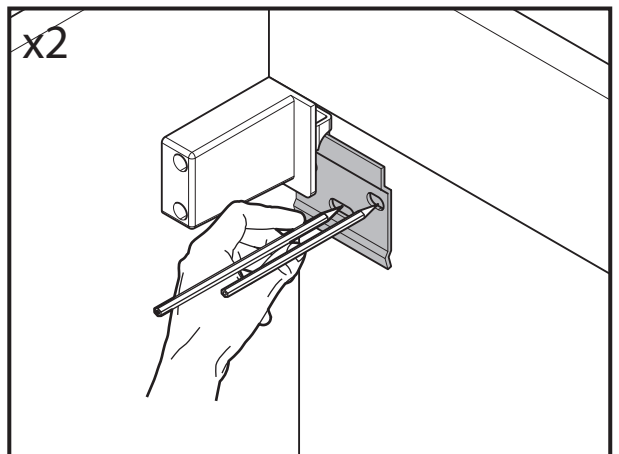
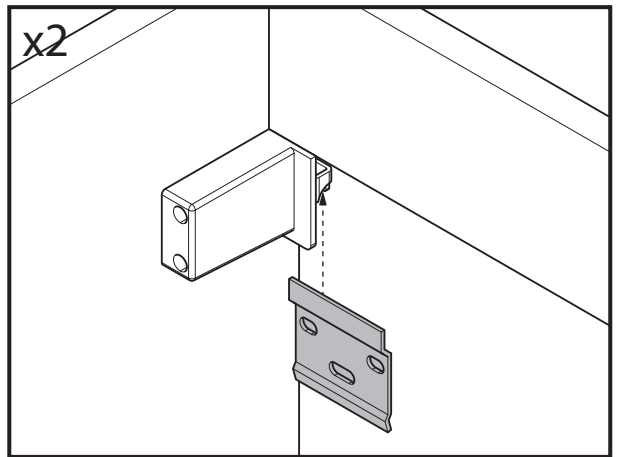
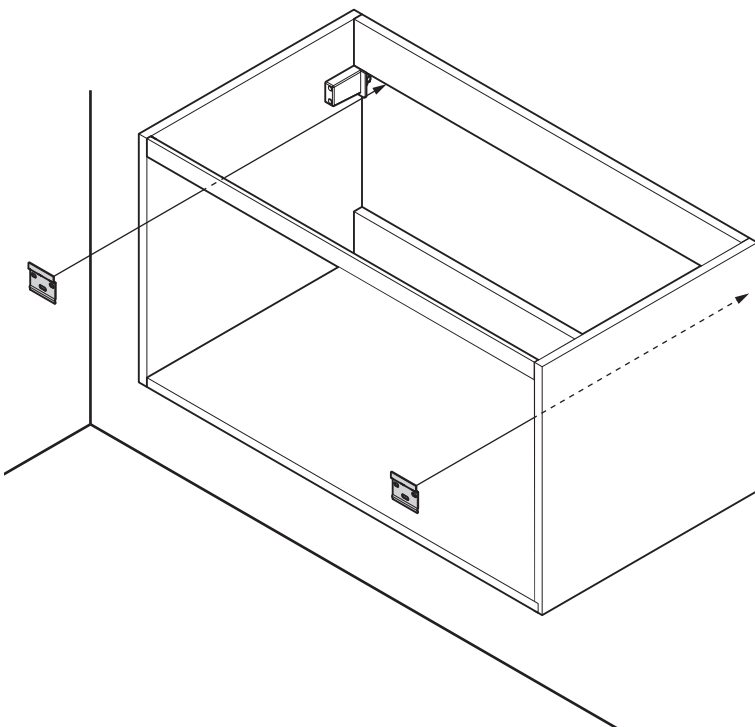
x4



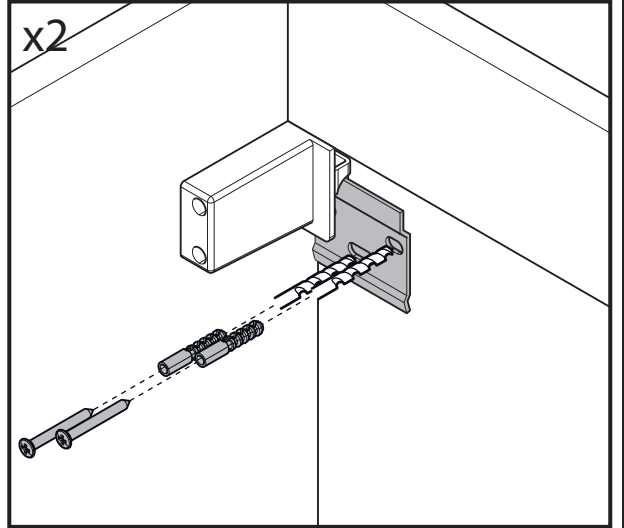
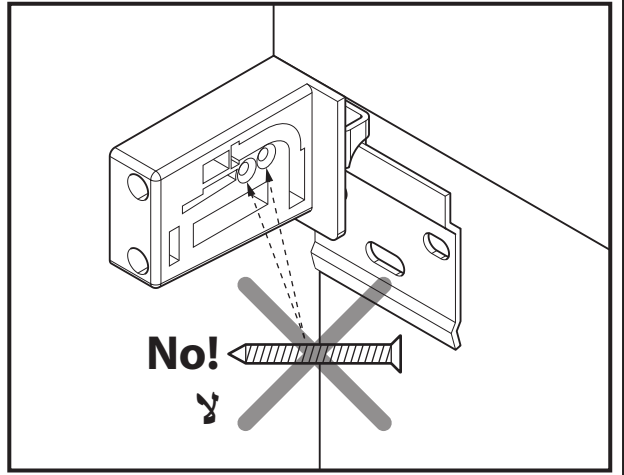
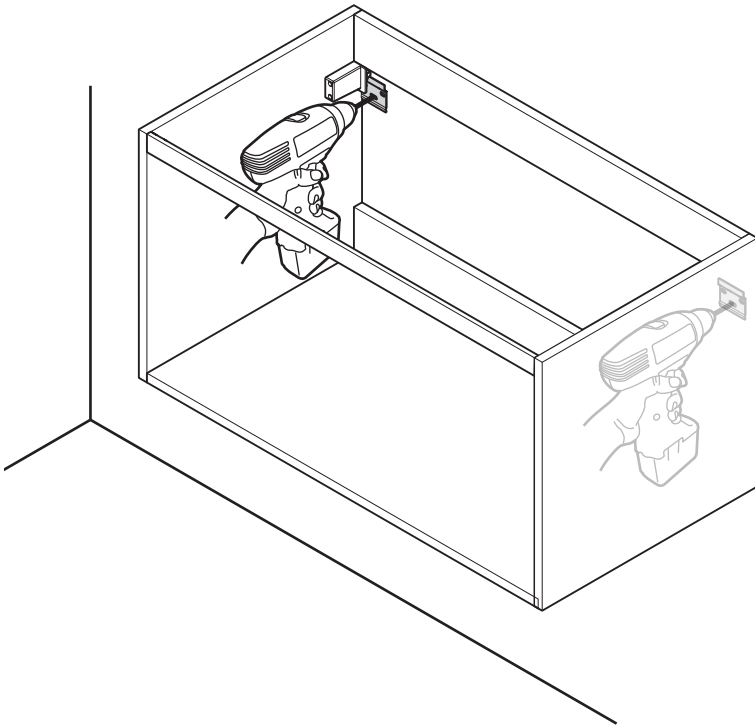
2



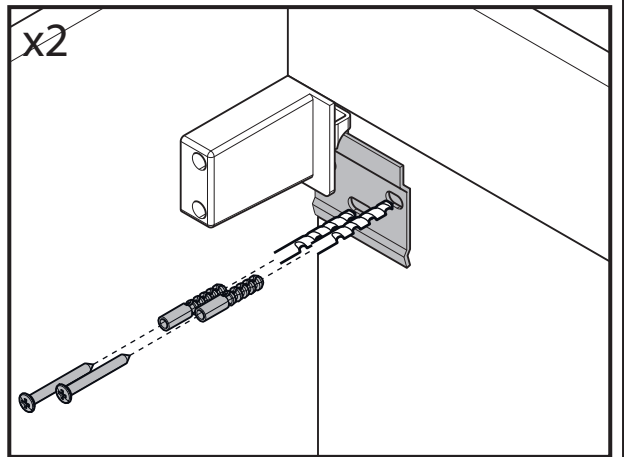
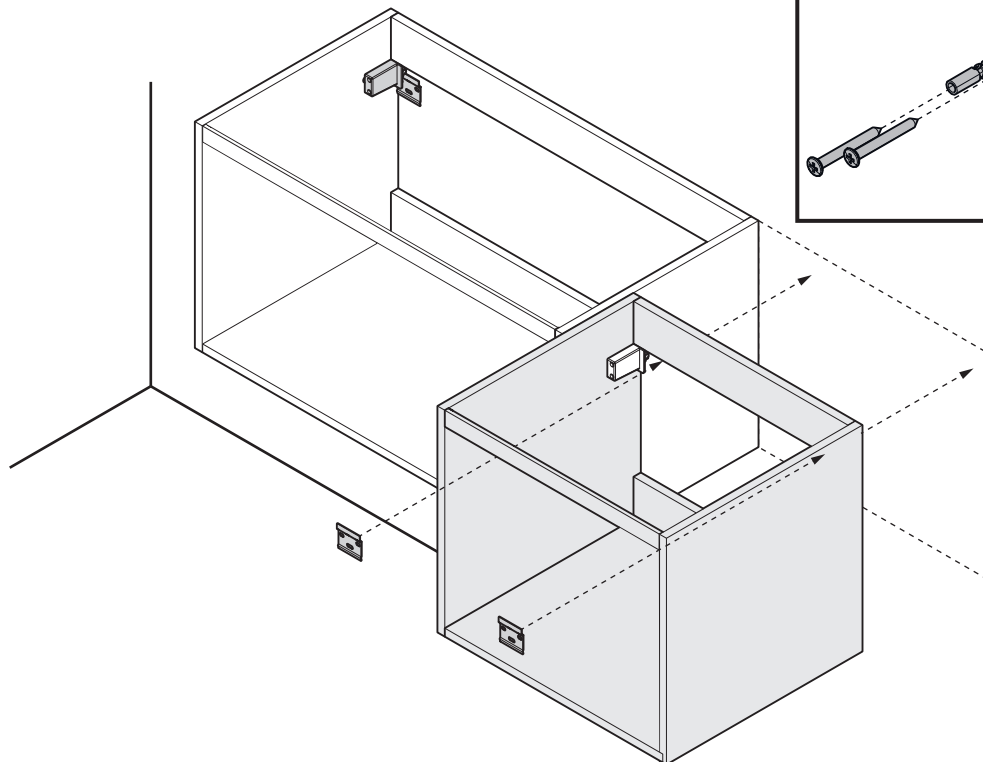
3



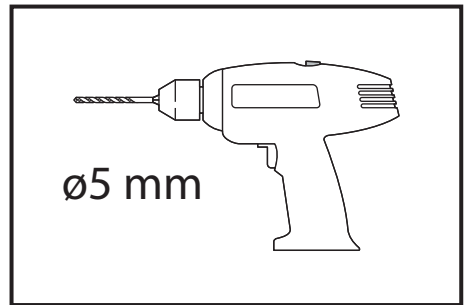
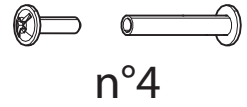
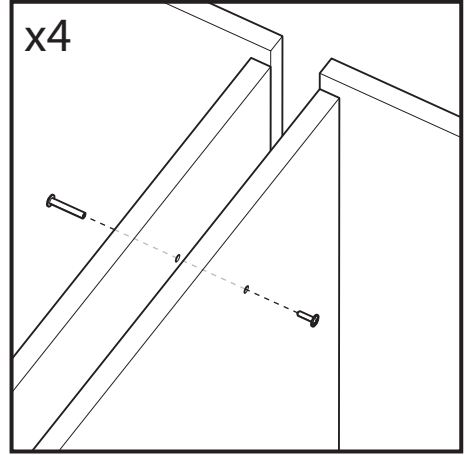
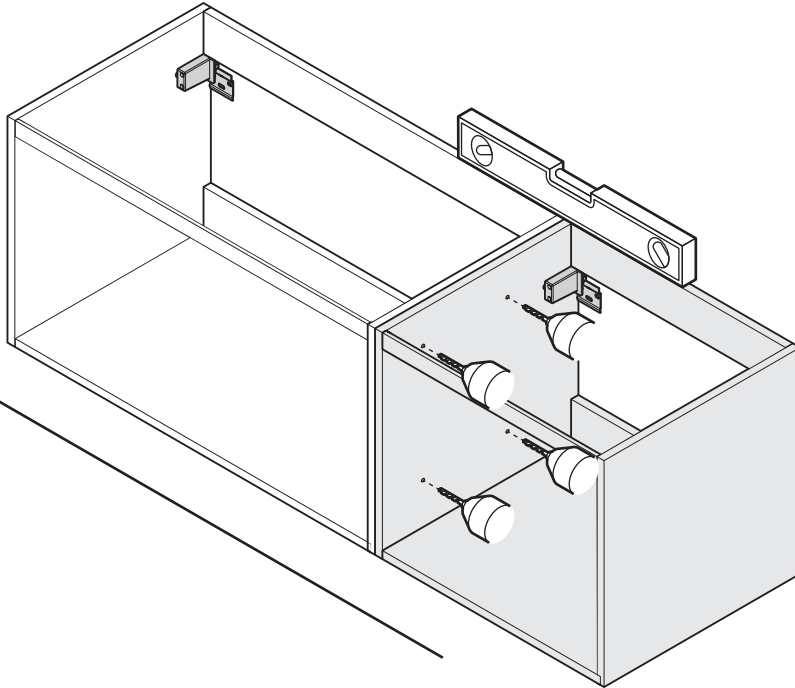
4



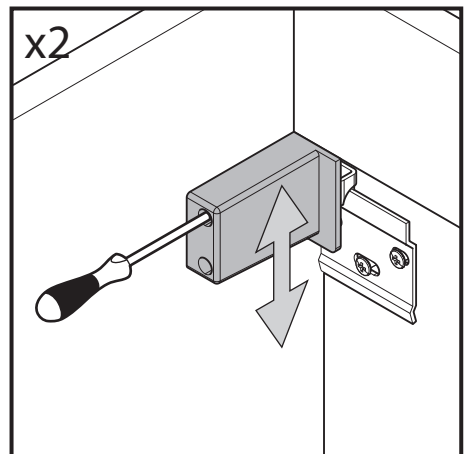
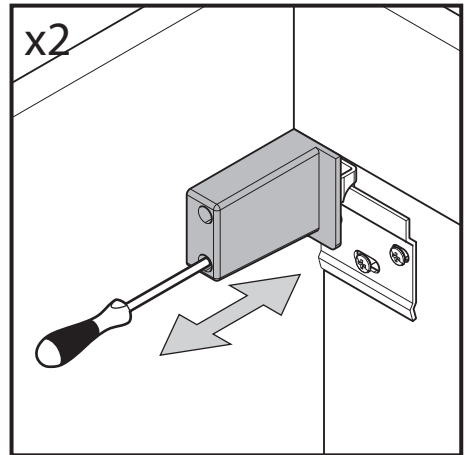
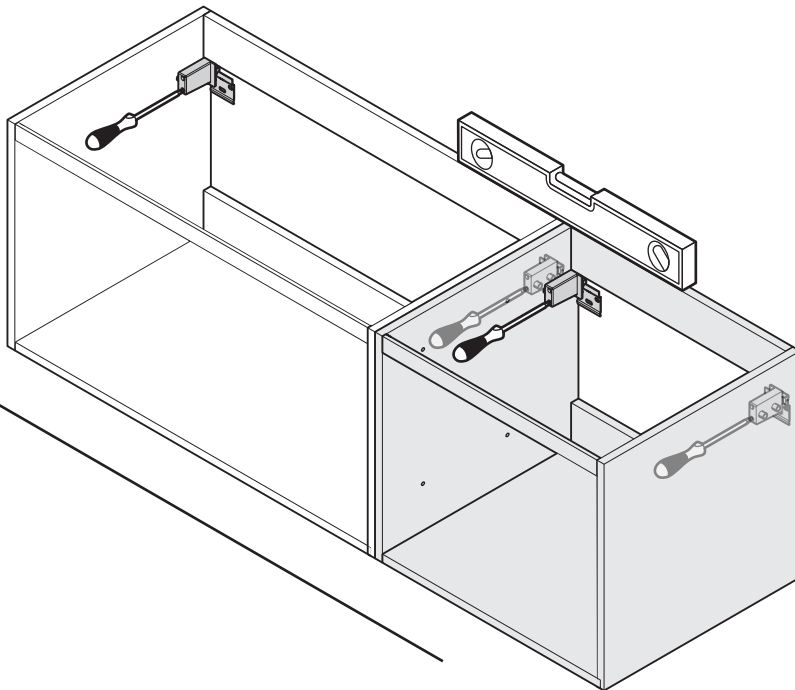
5



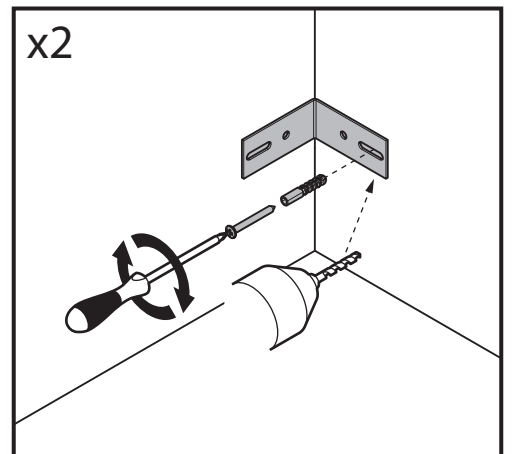
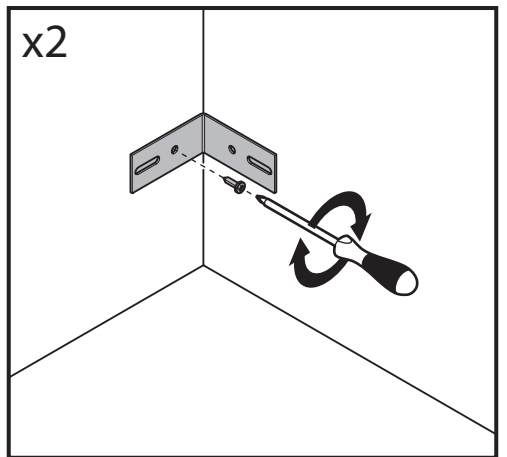
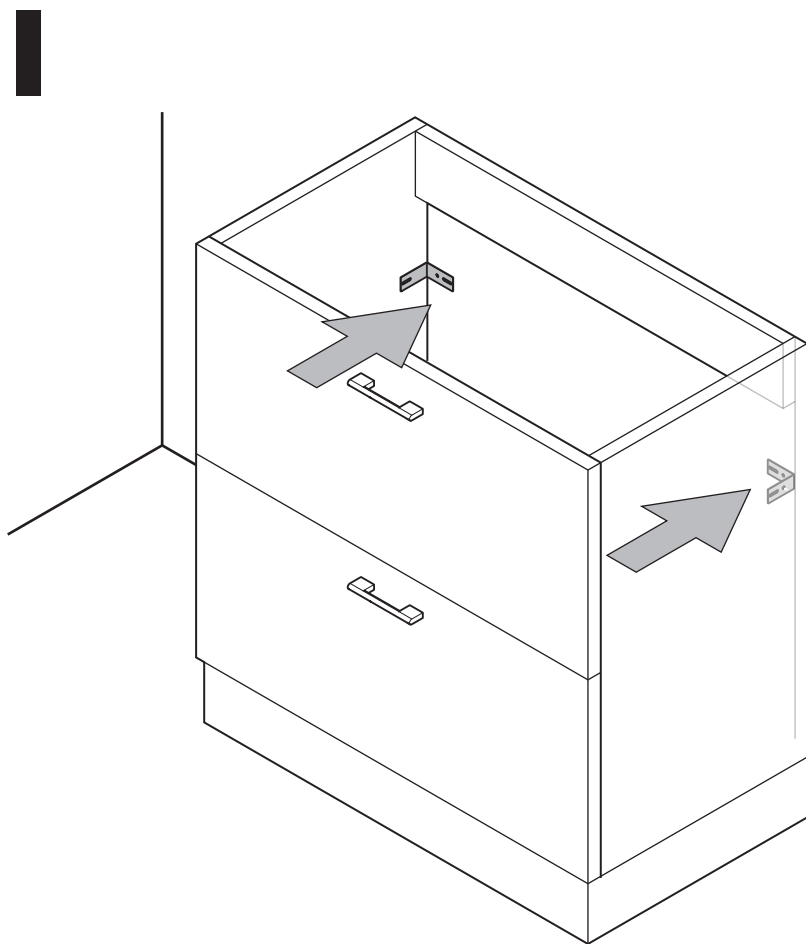
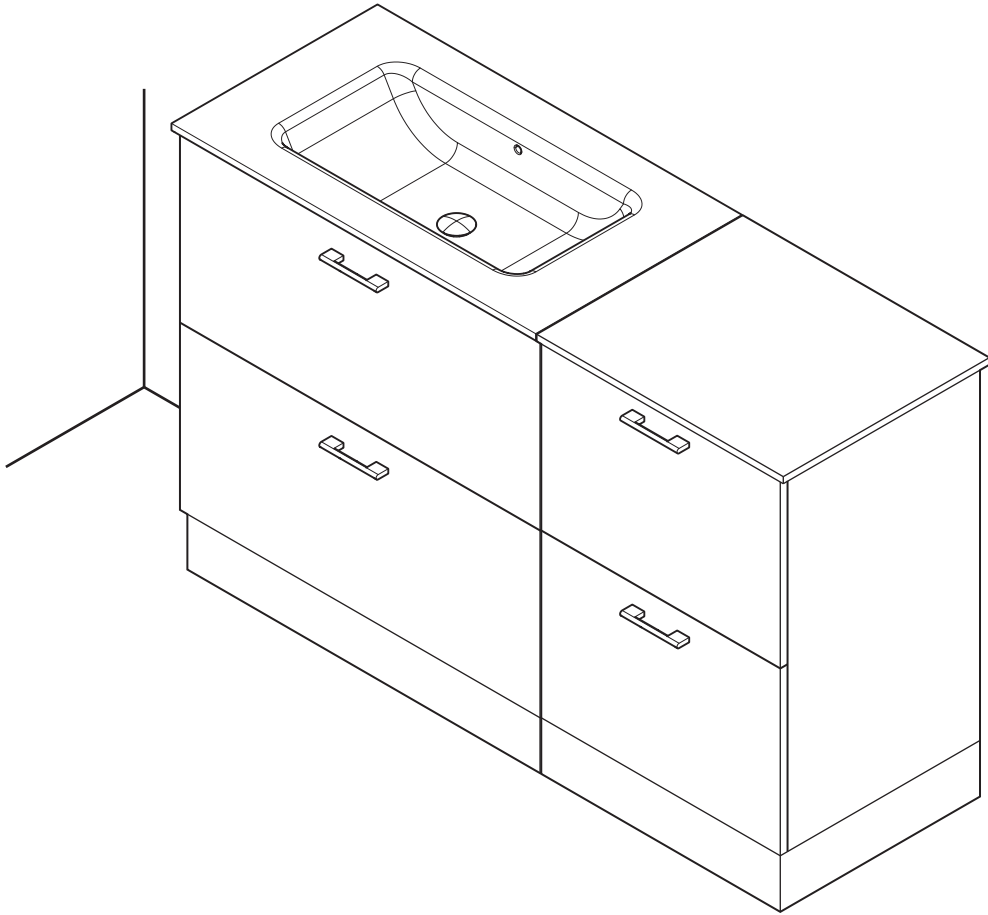
6



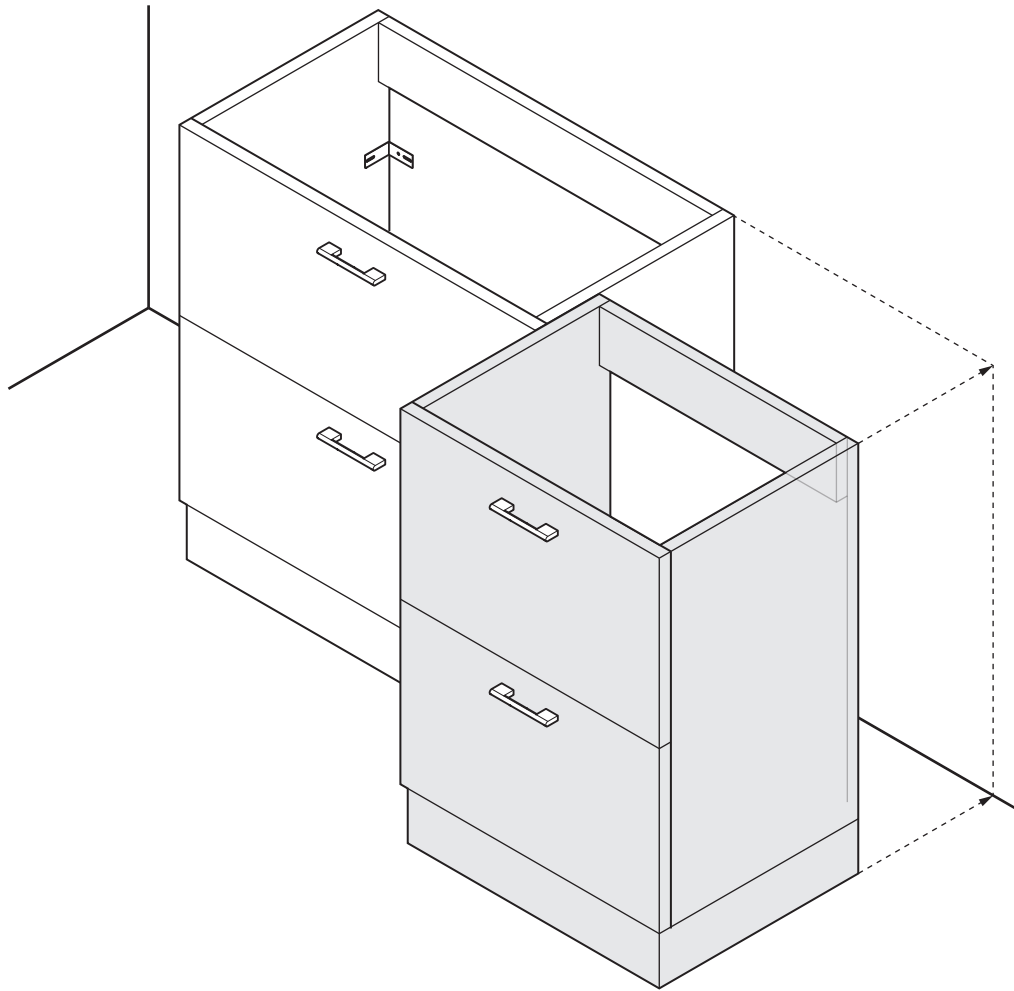
7



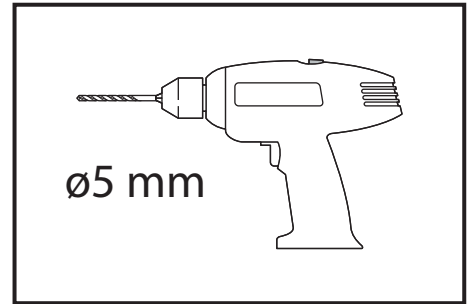
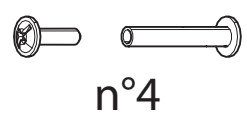
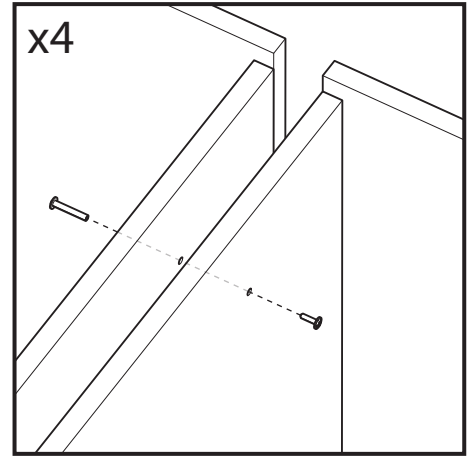
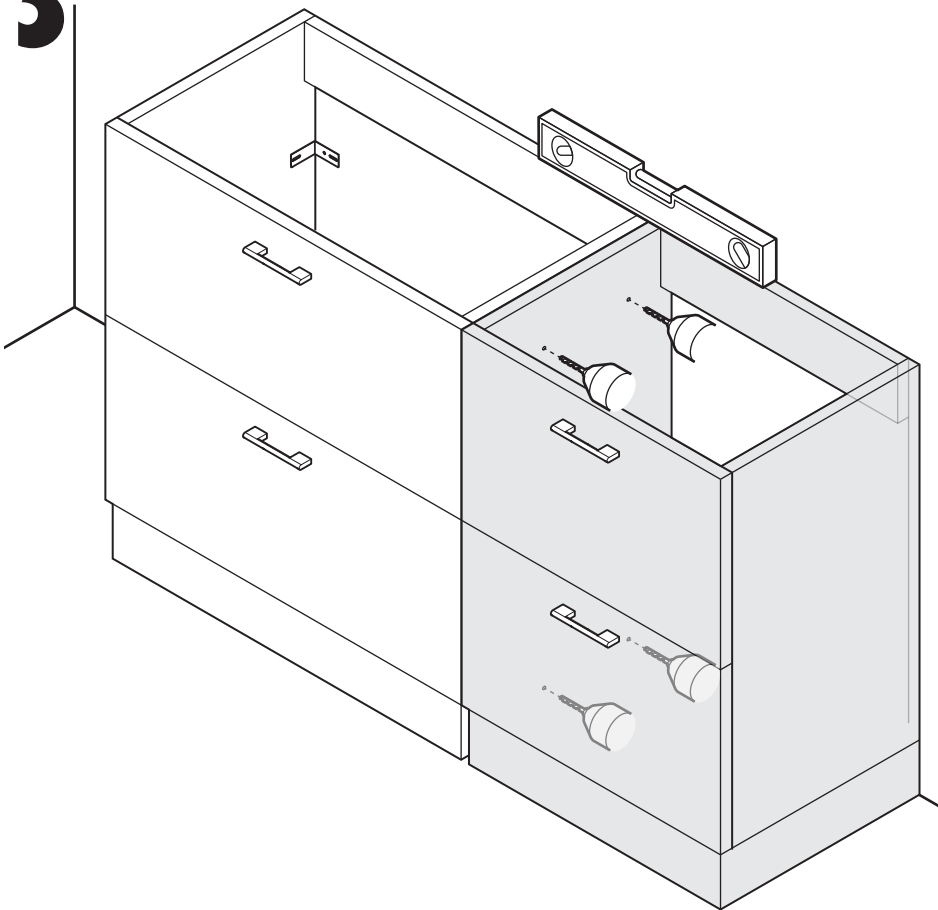
04



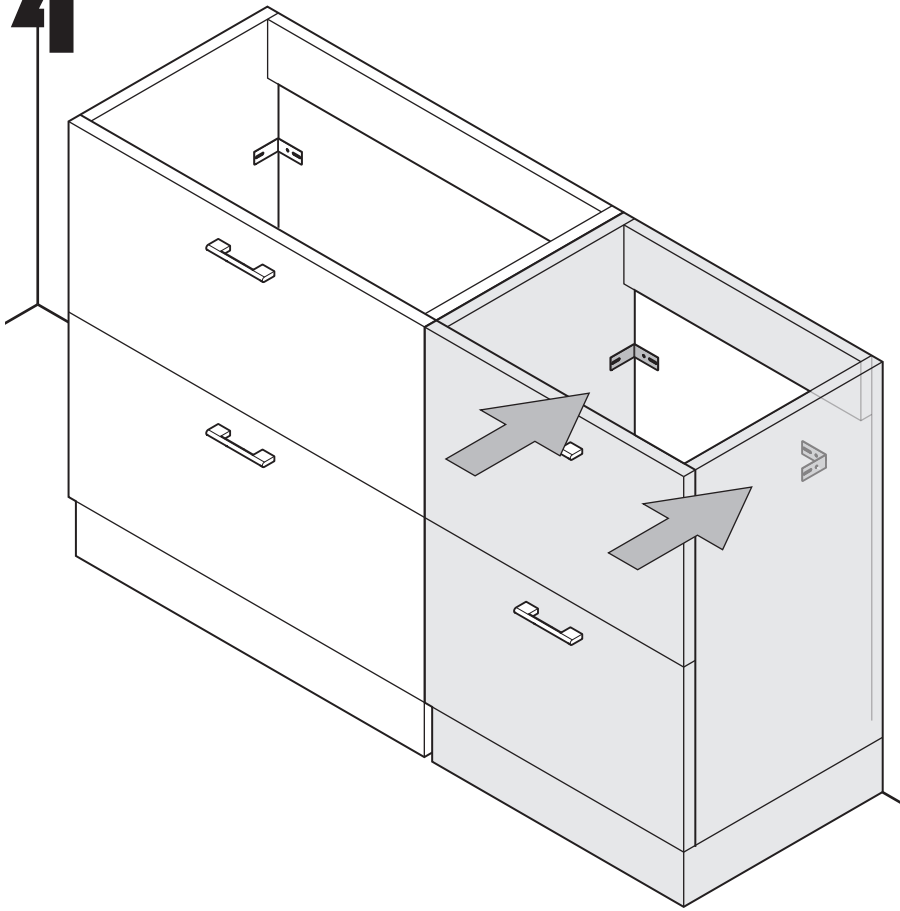
2



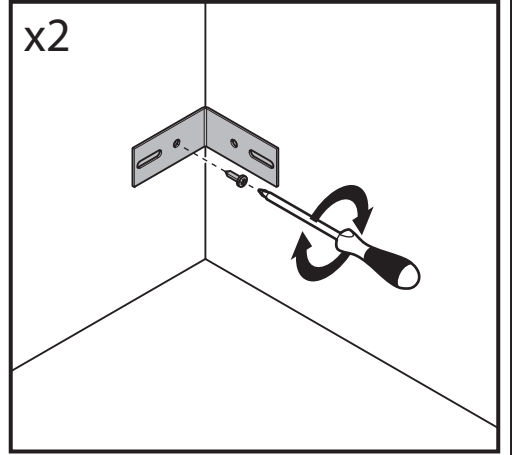
3



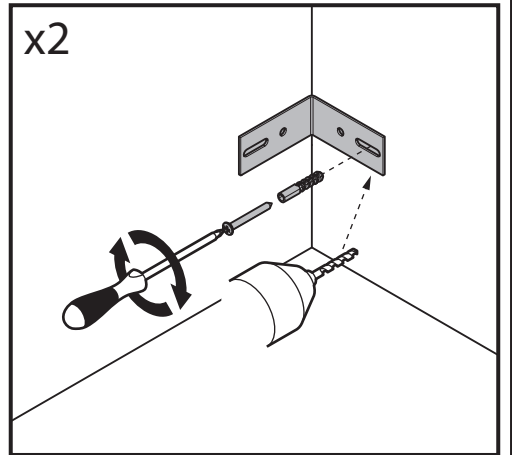
4



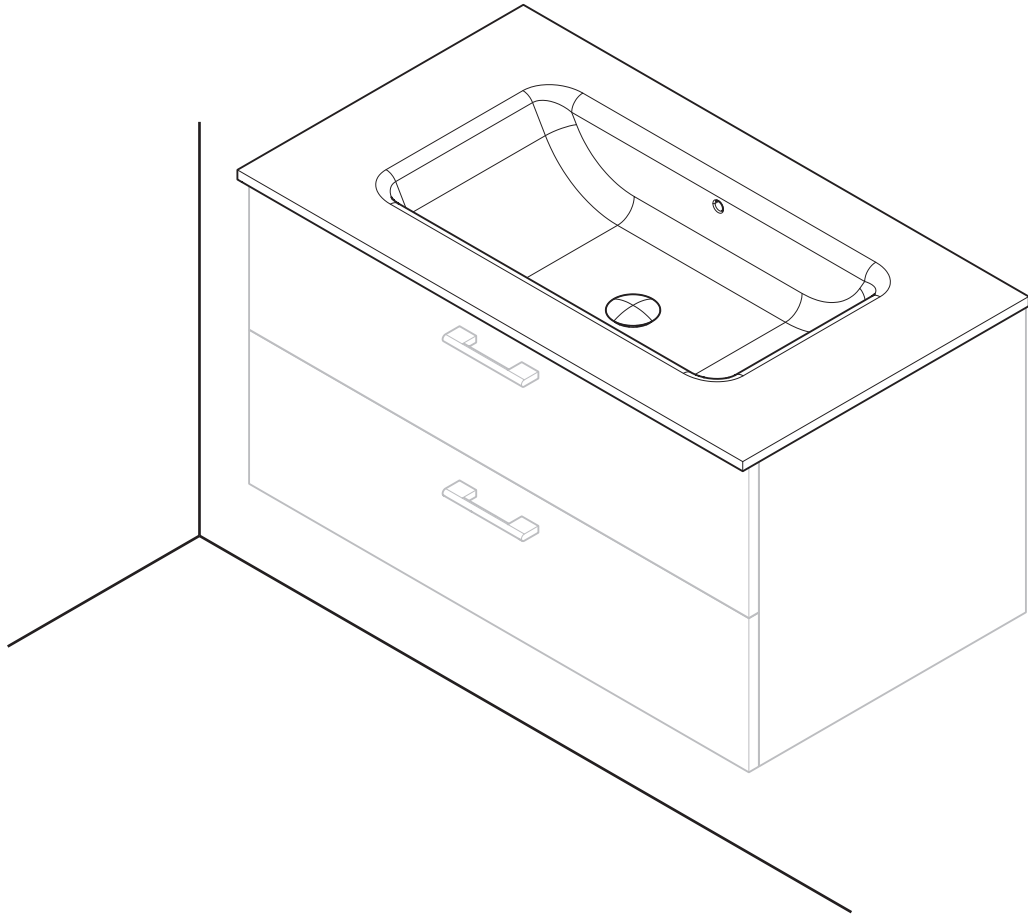
x2



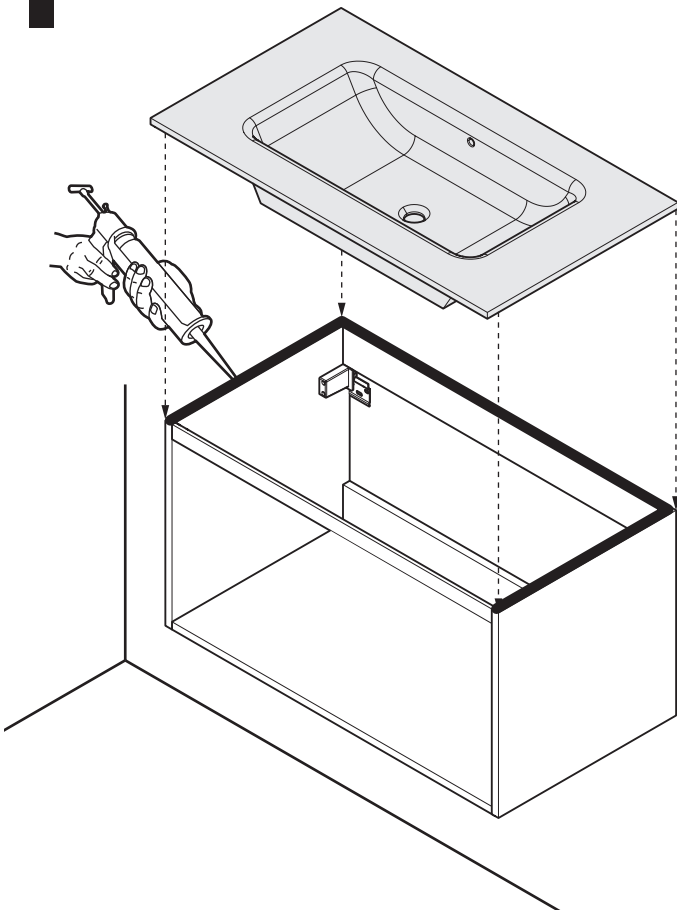
x2



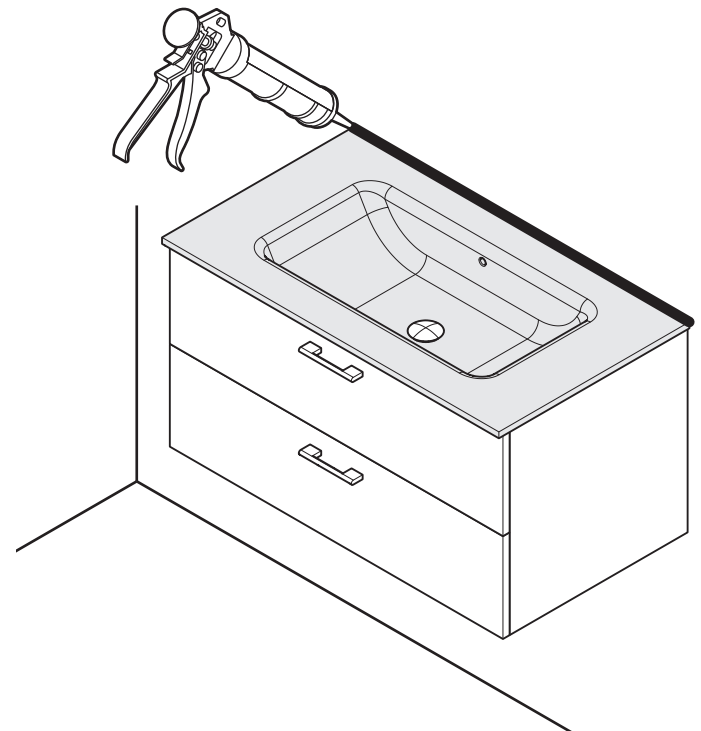
05

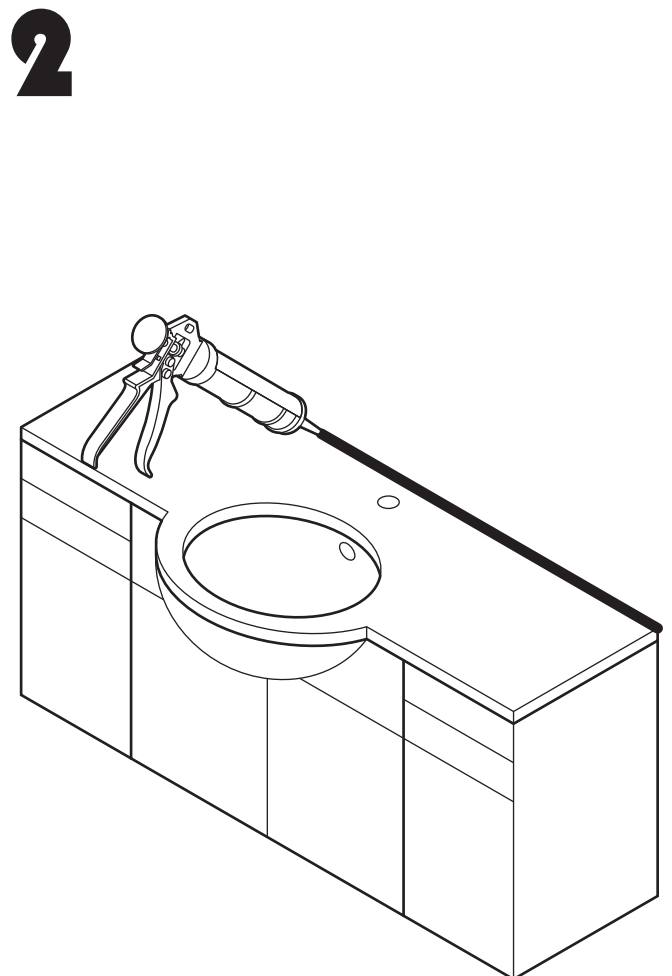
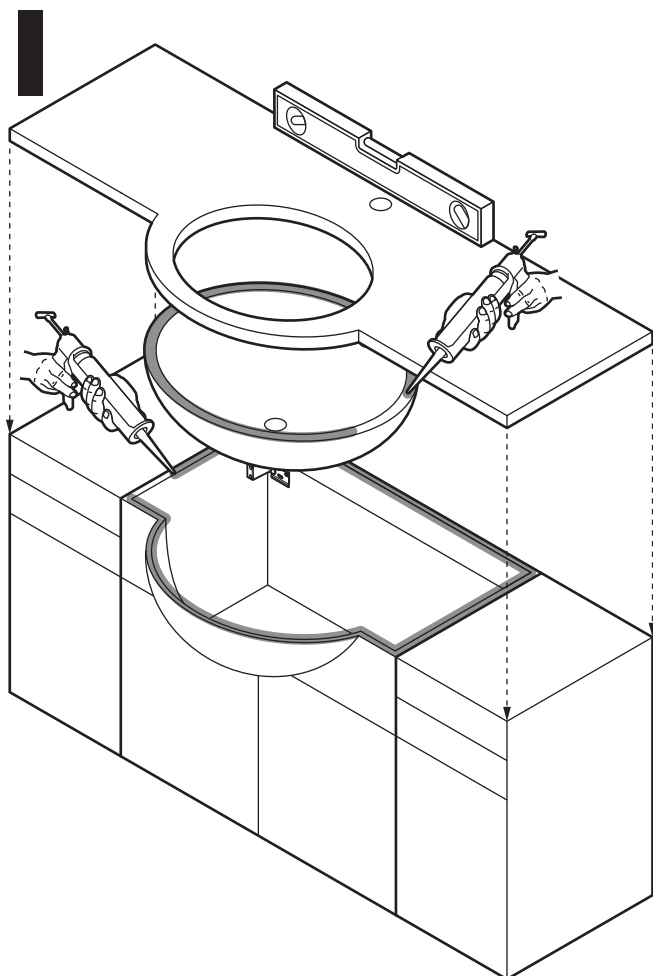
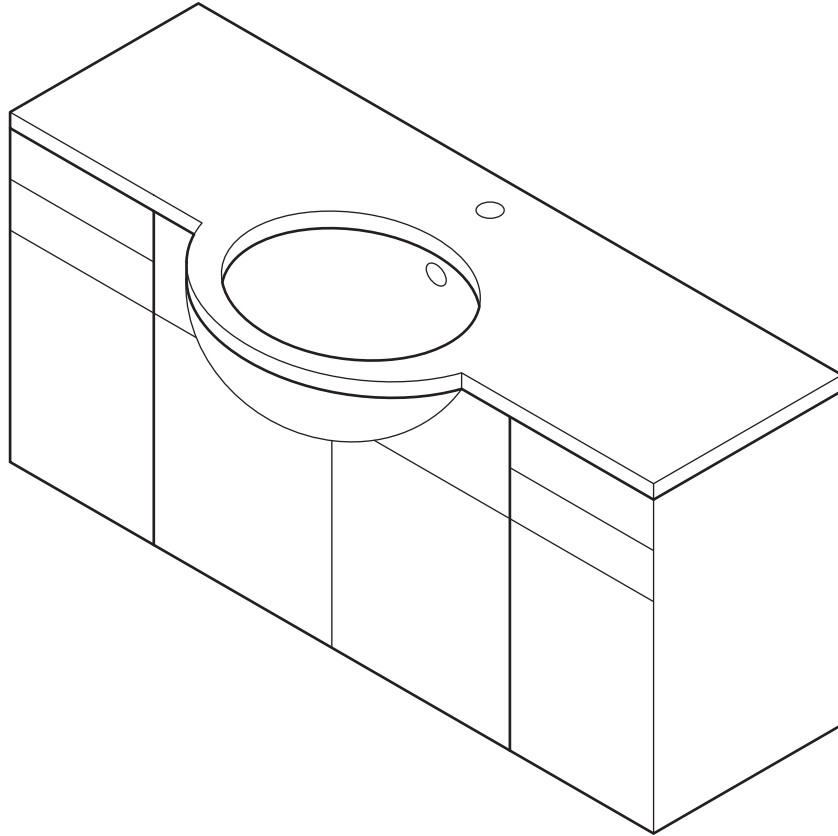


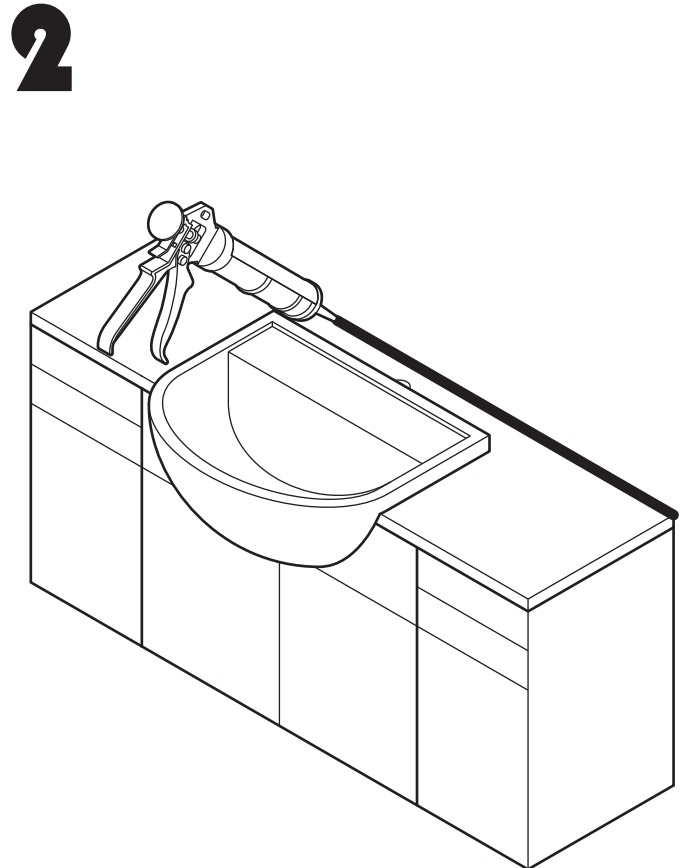
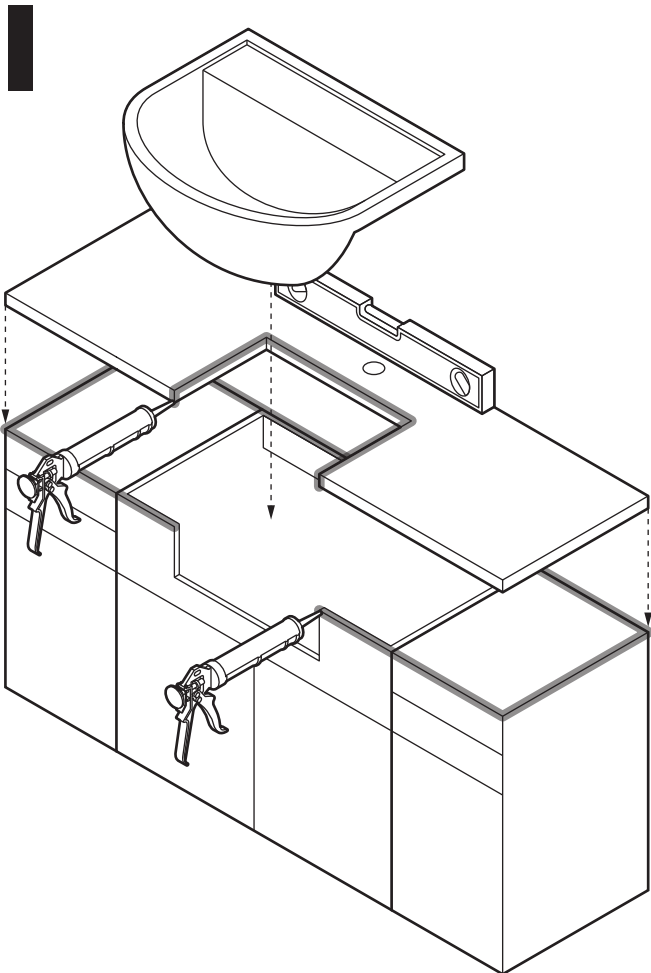
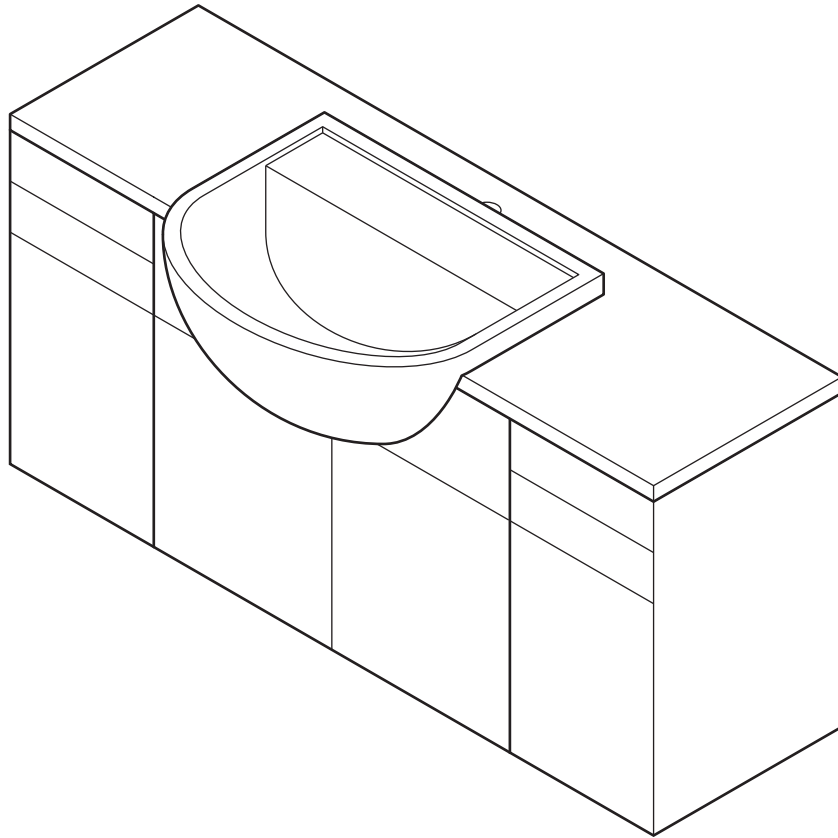
1



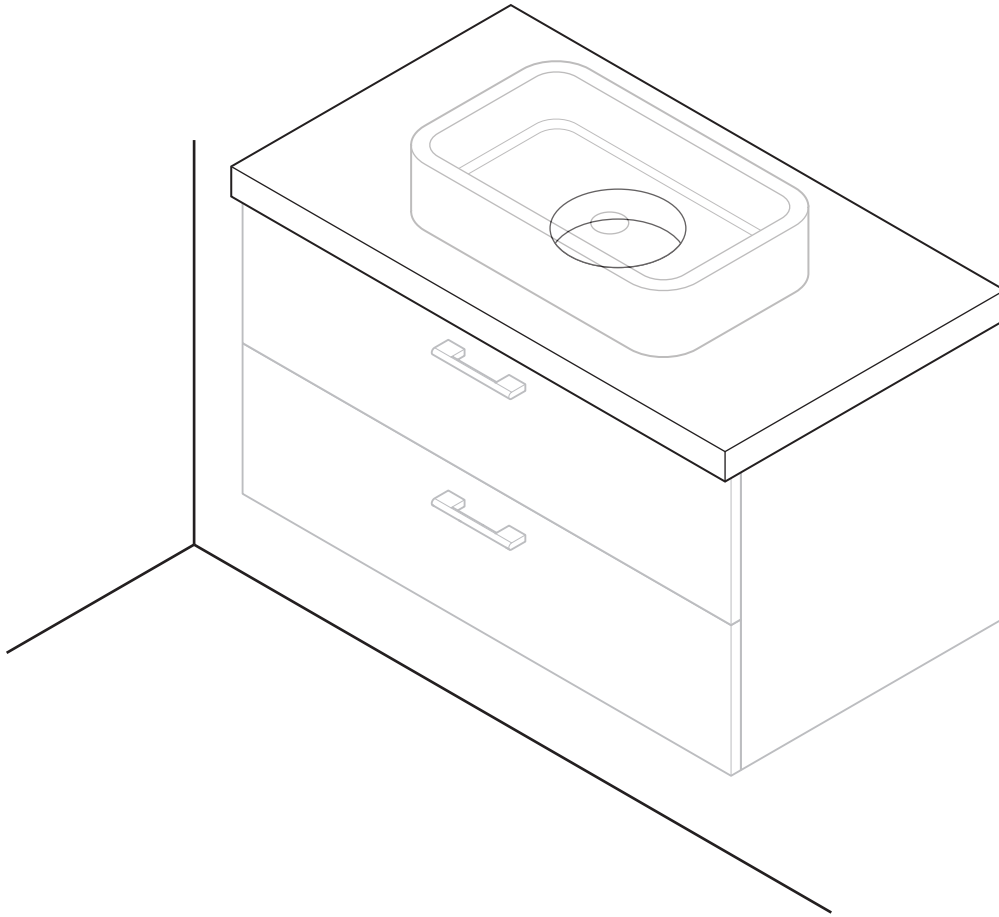
2



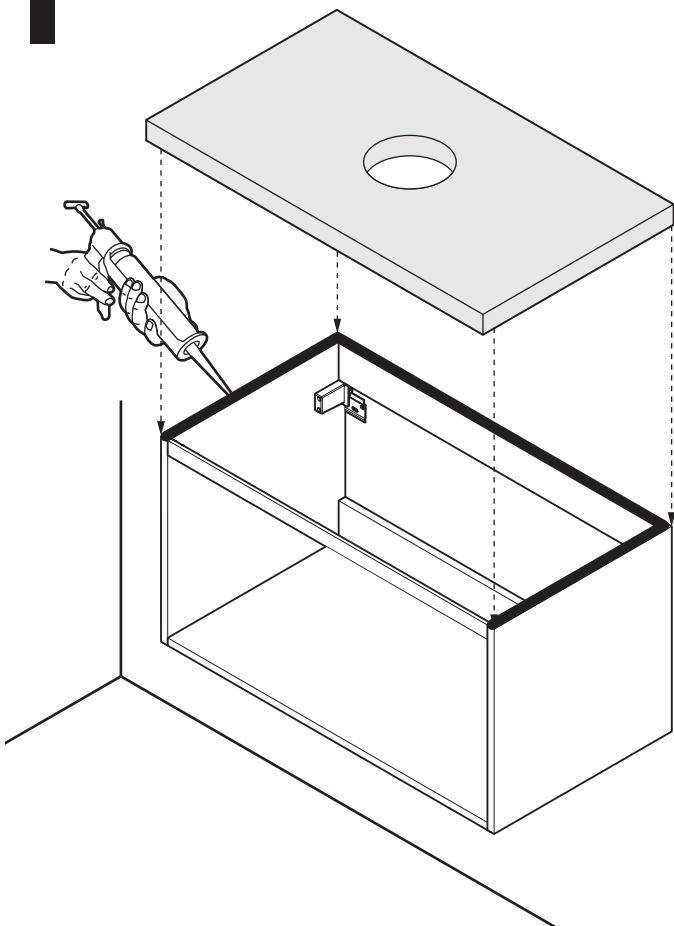




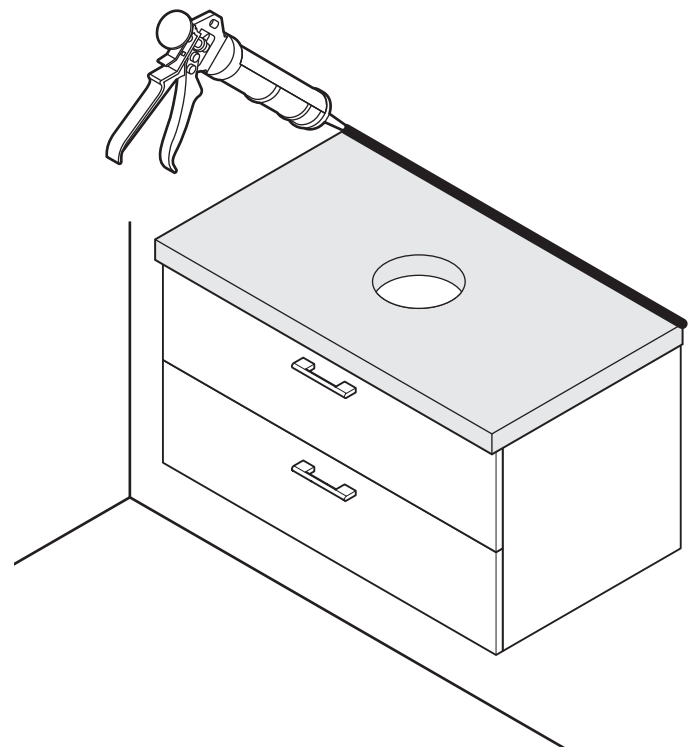
08

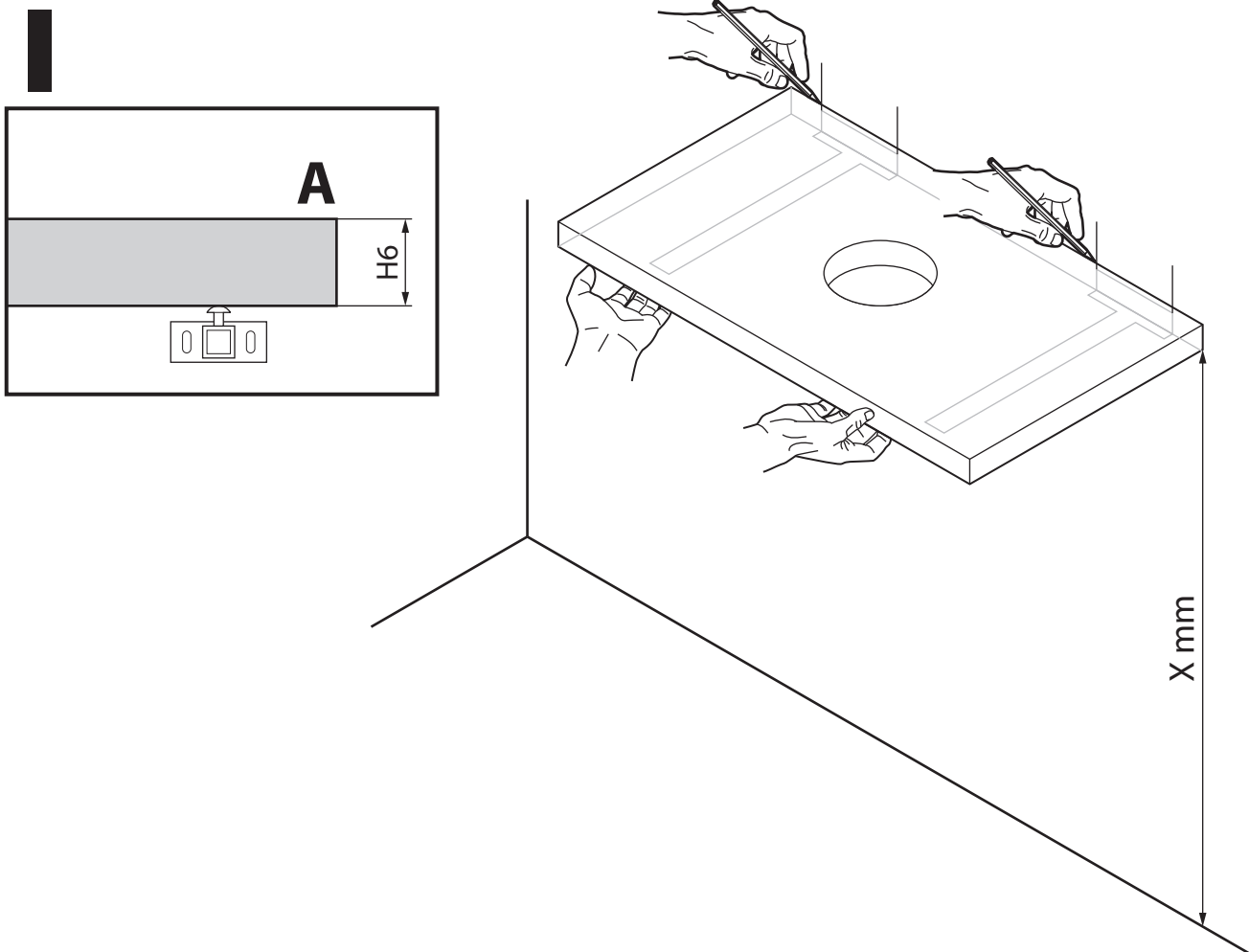
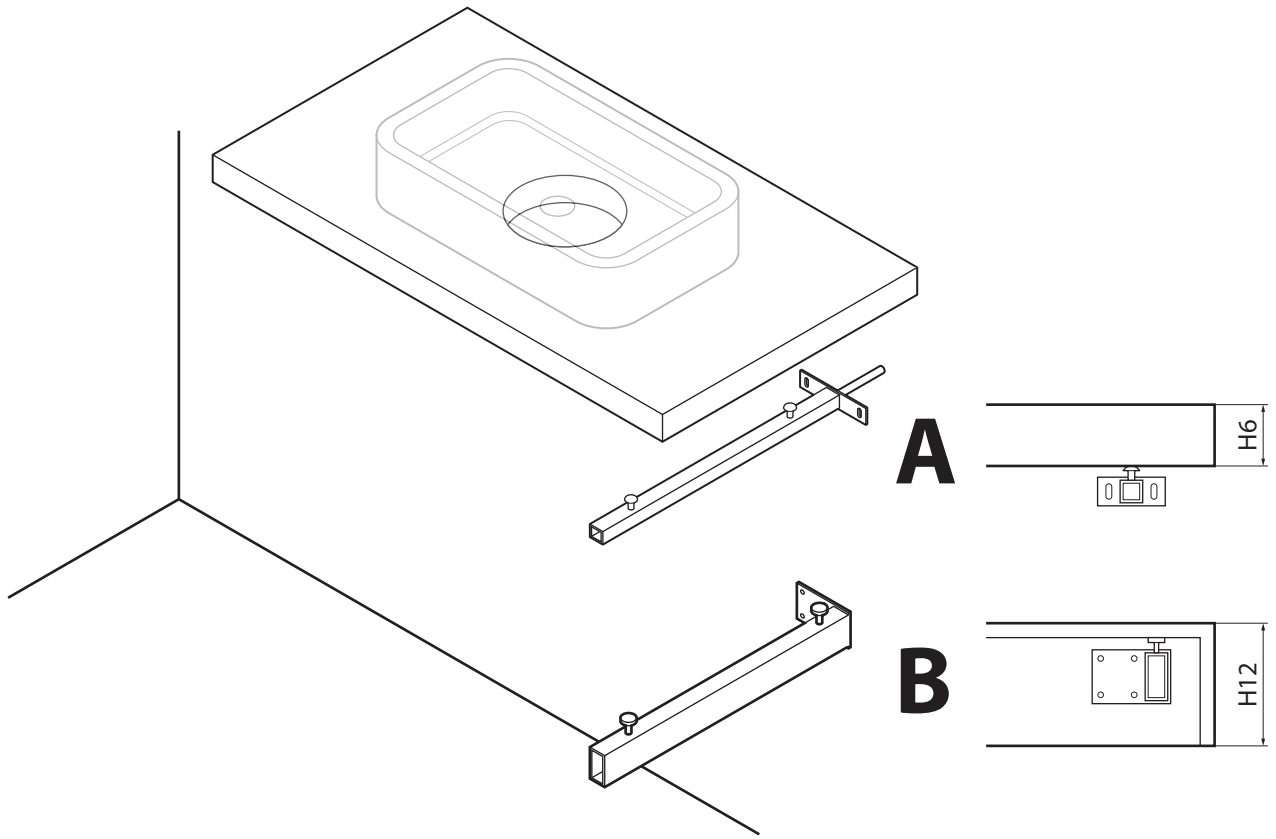


1

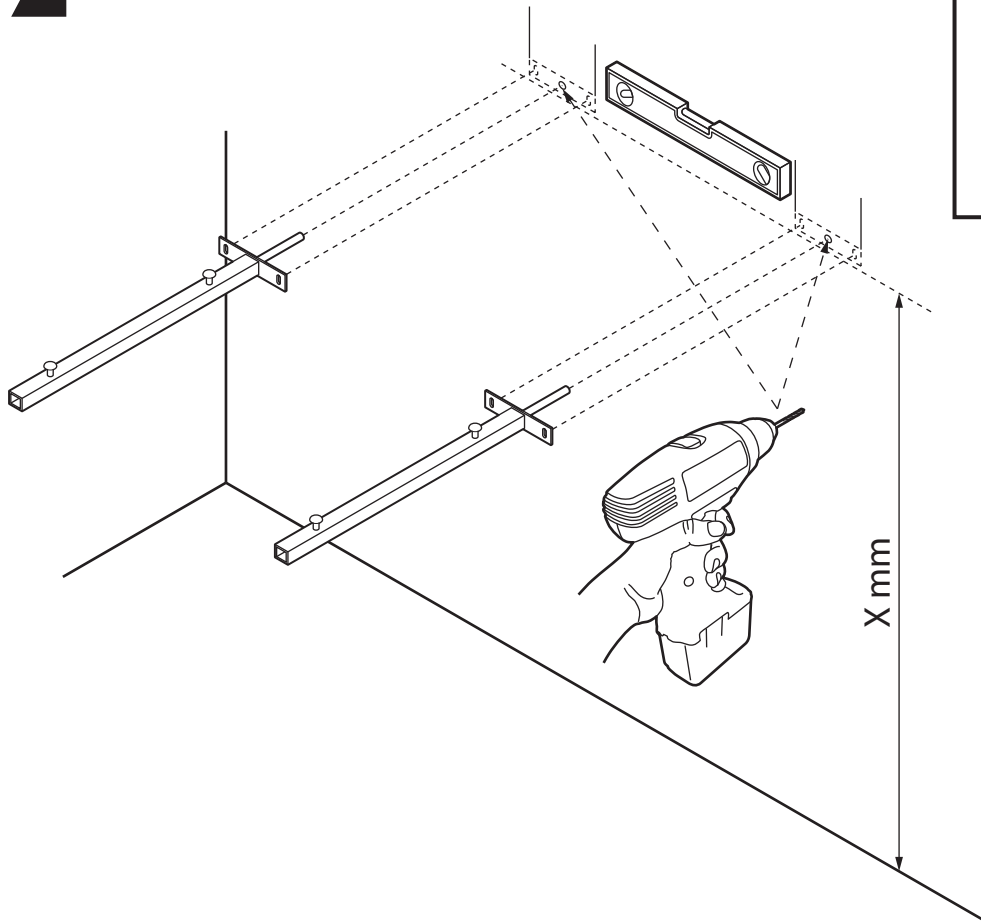


2

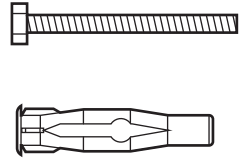




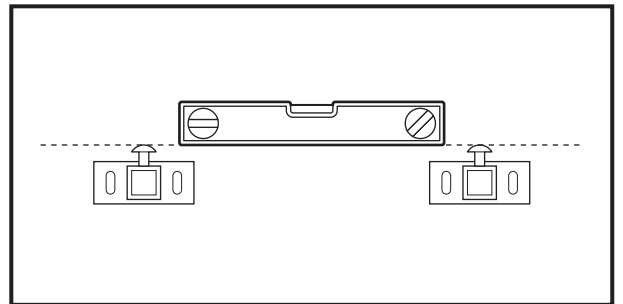
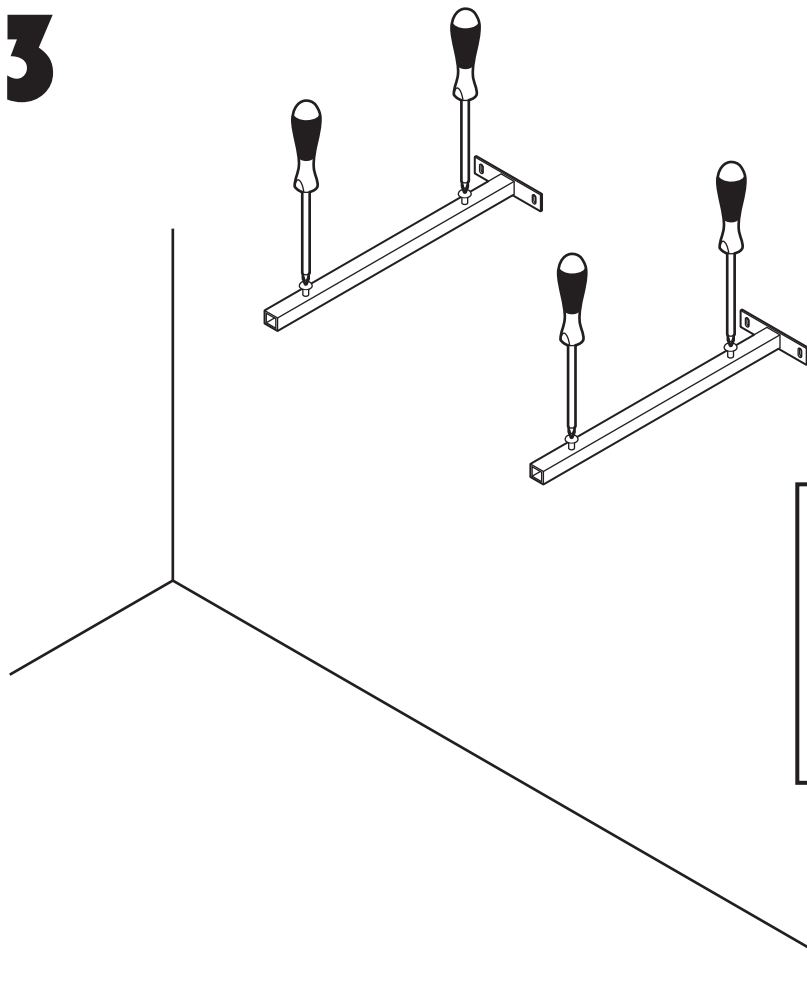
2



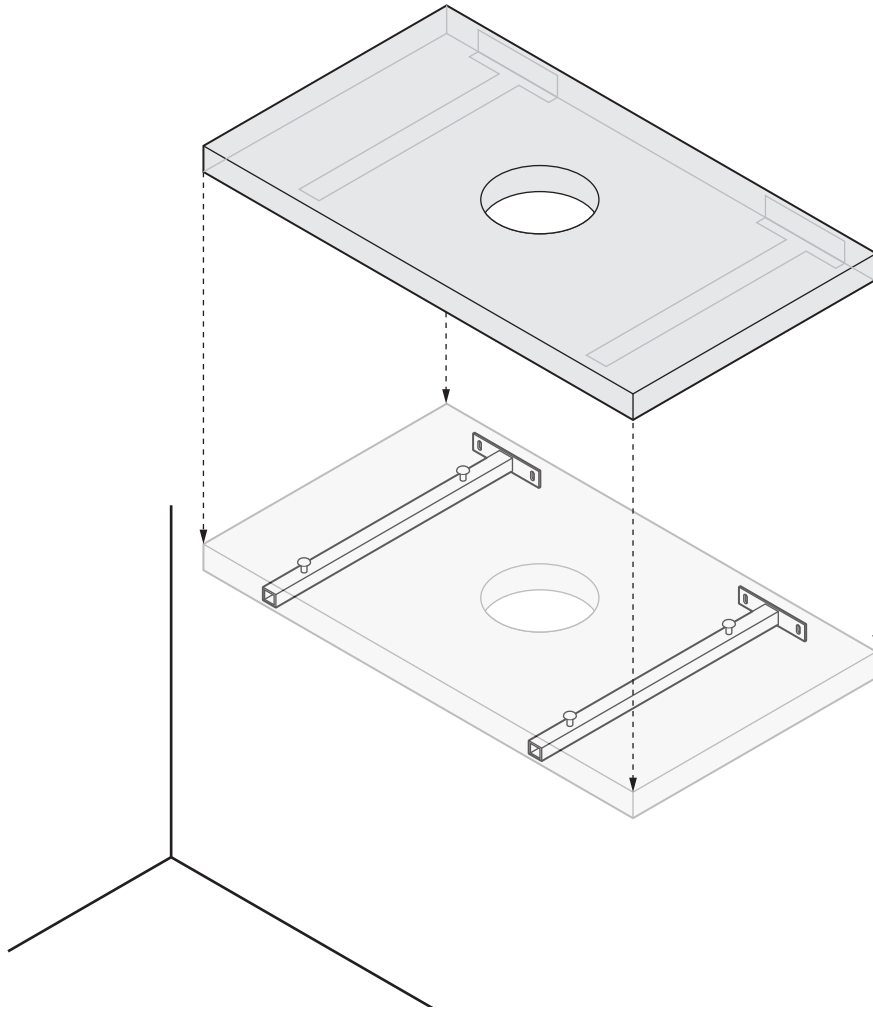
x4



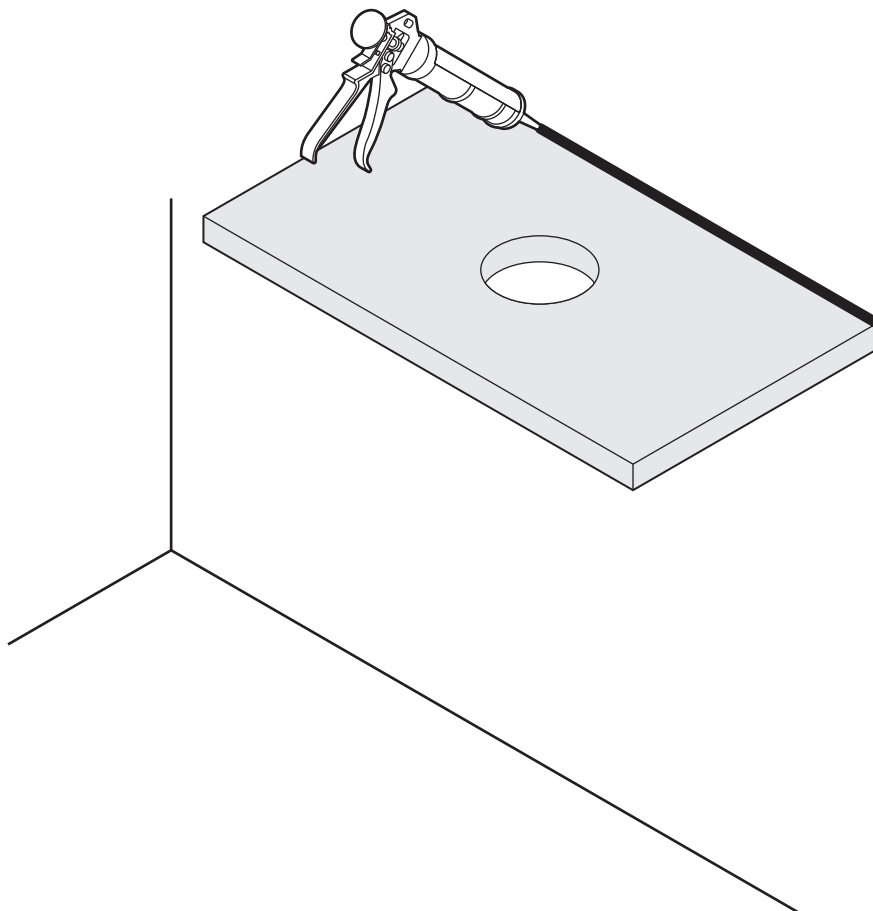
3



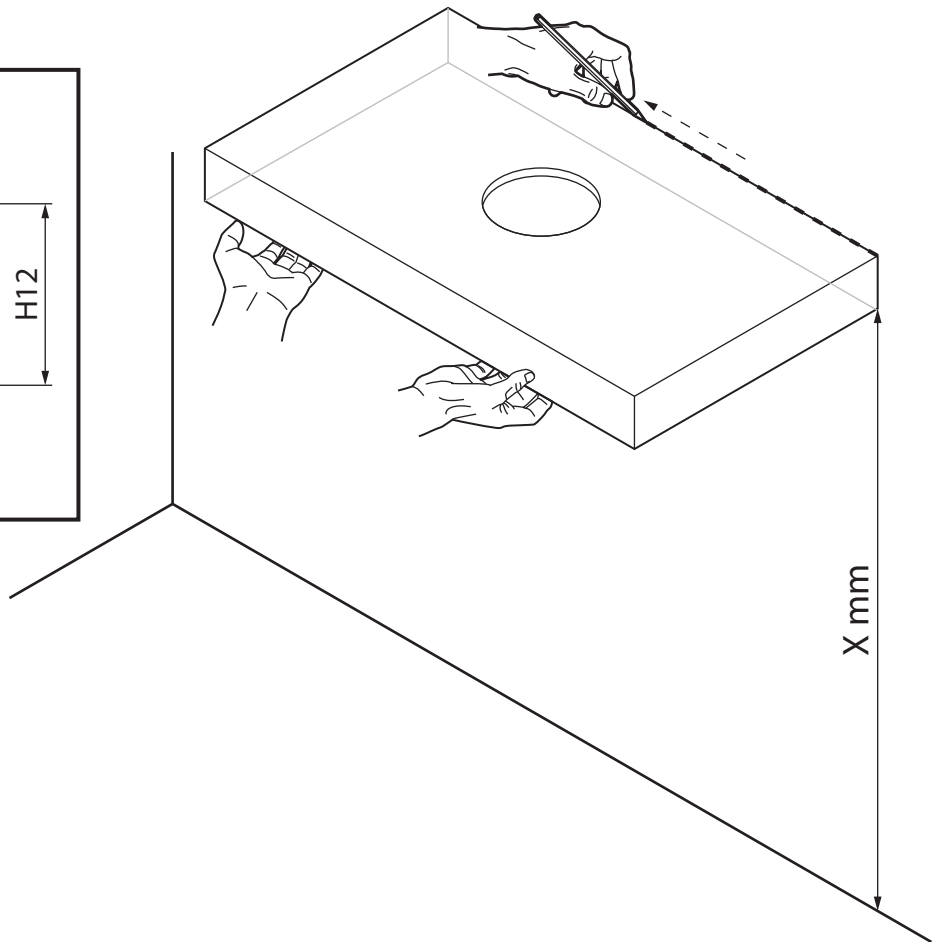
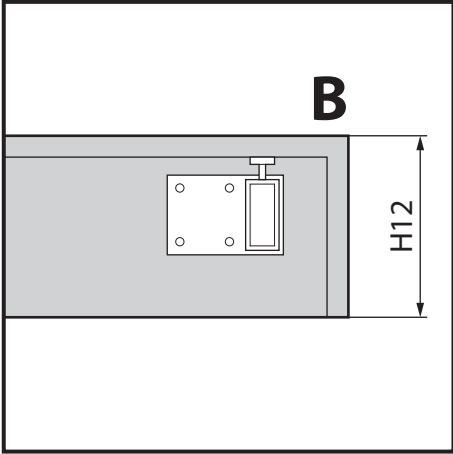
4



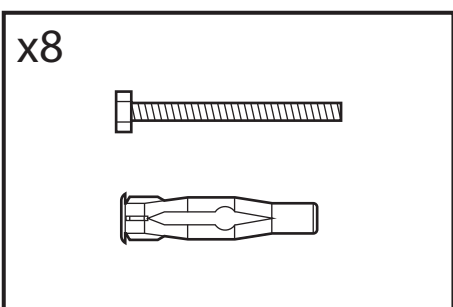
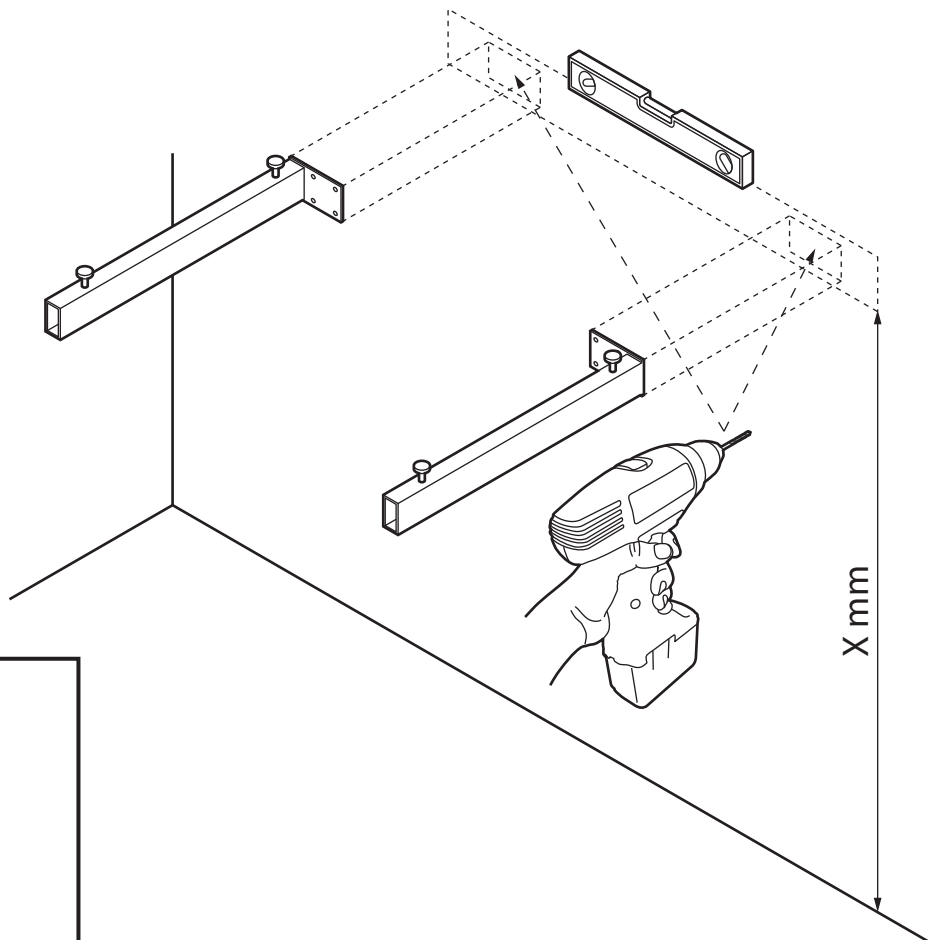
5



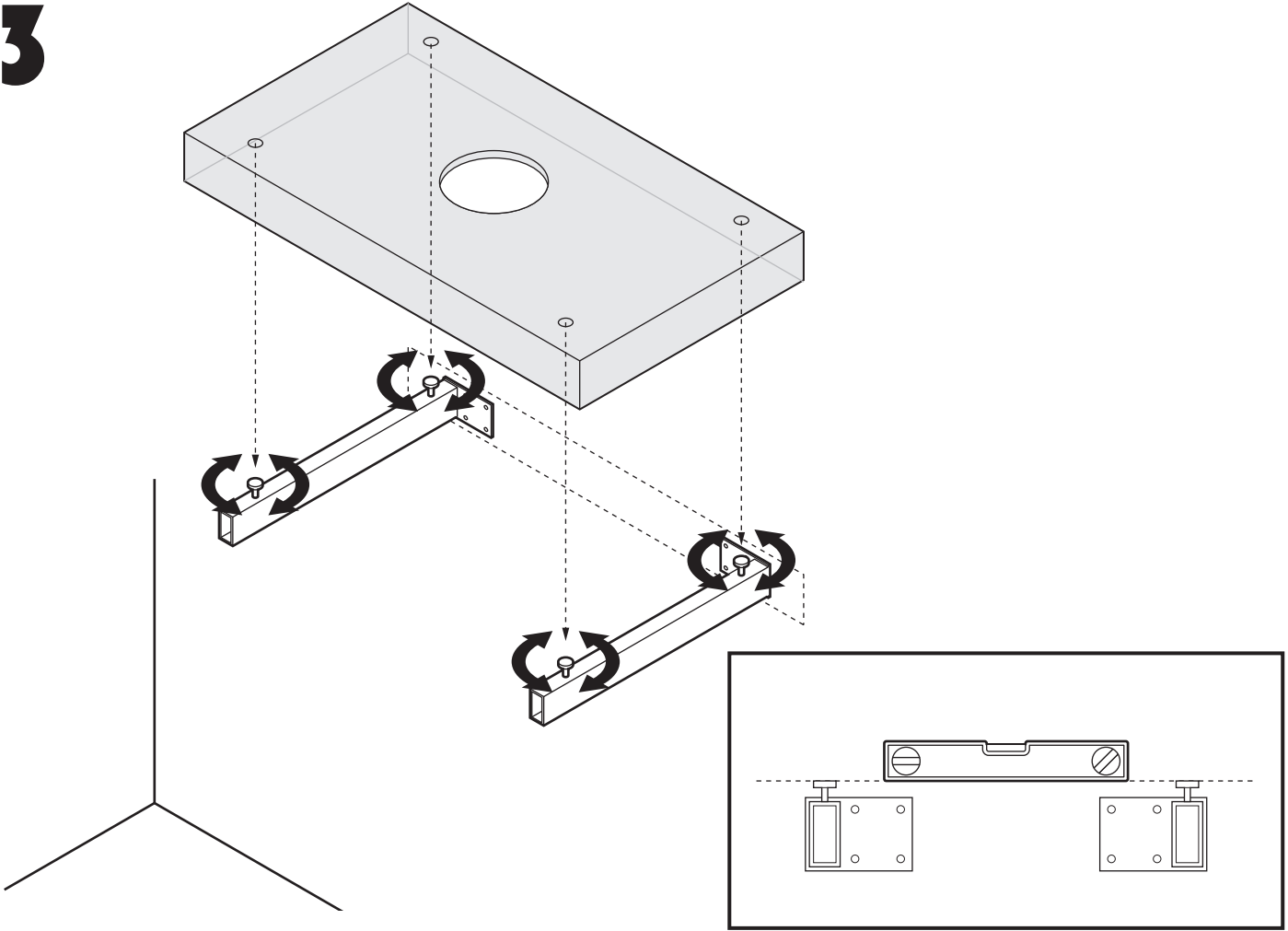
I



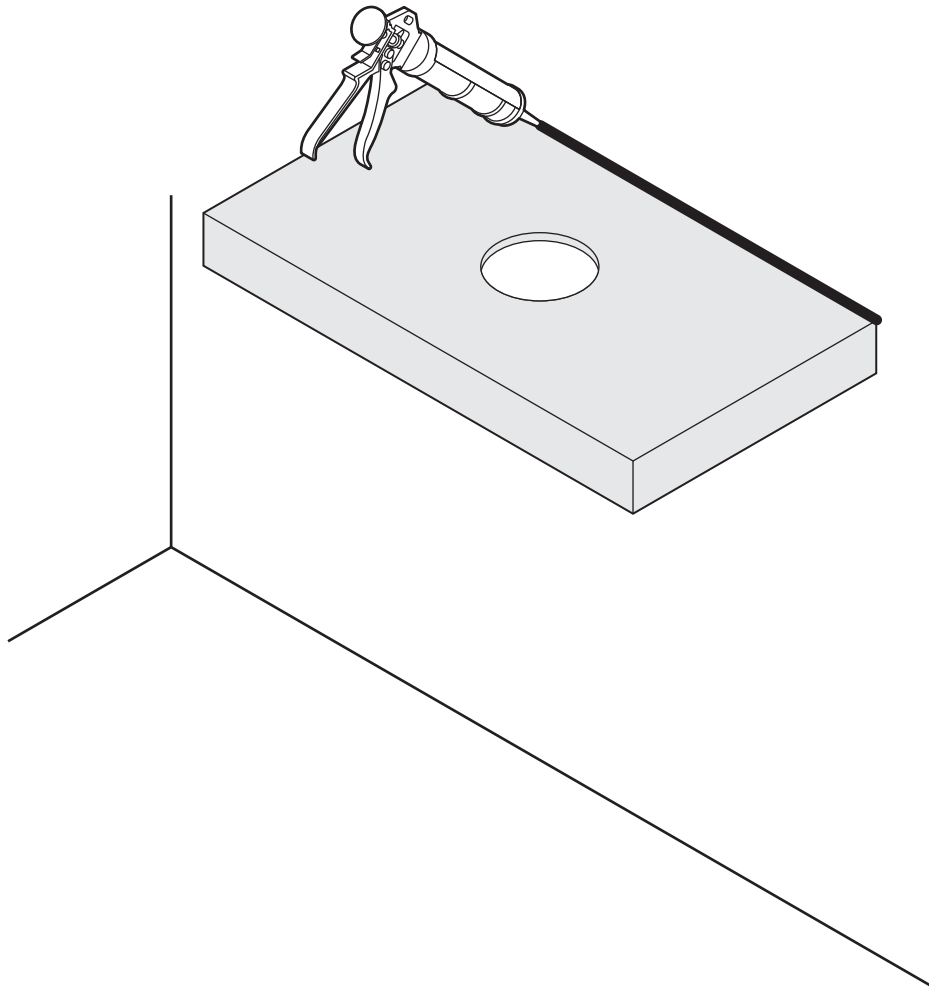
2

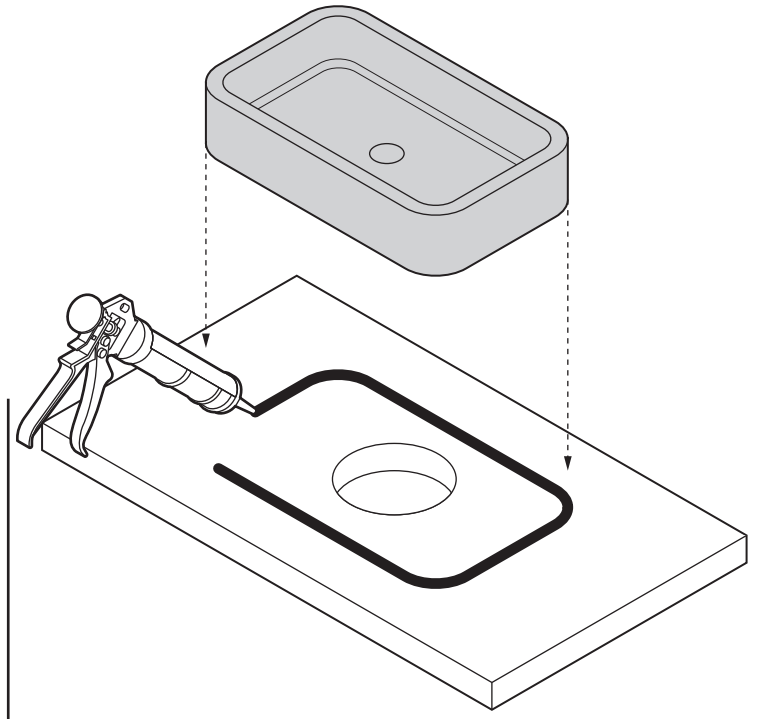
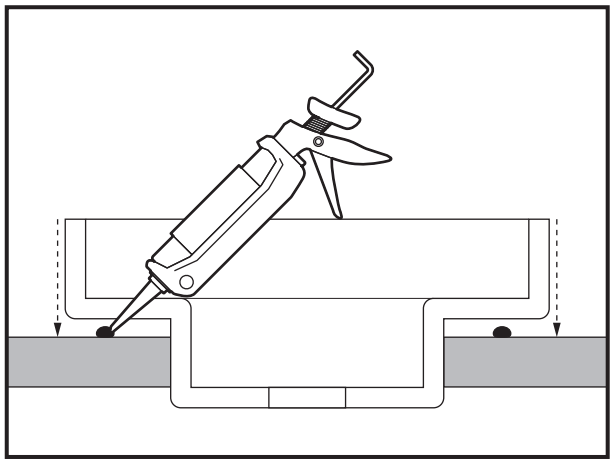
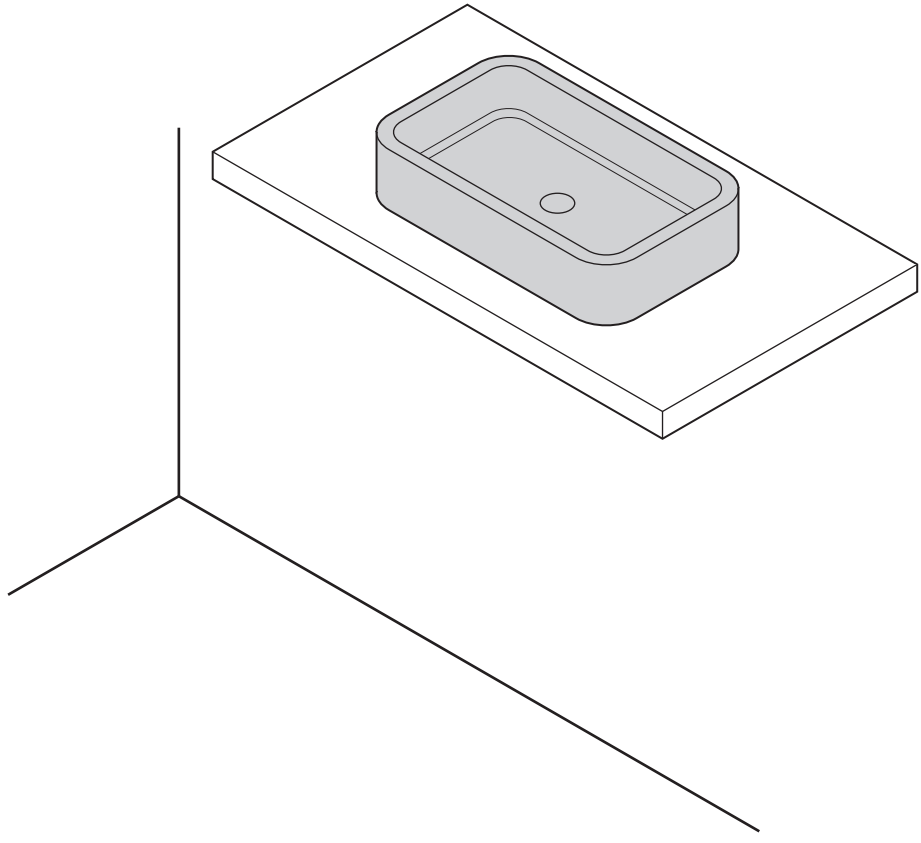


3

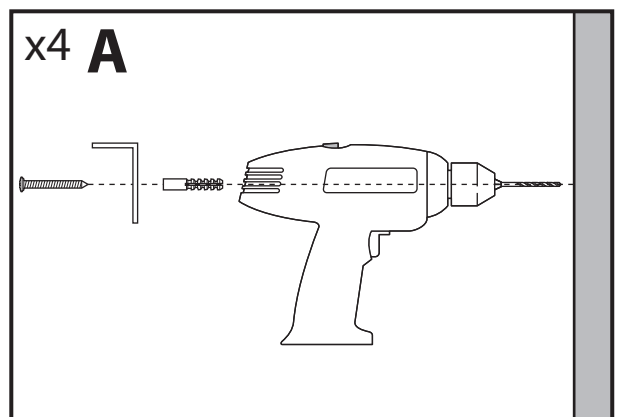
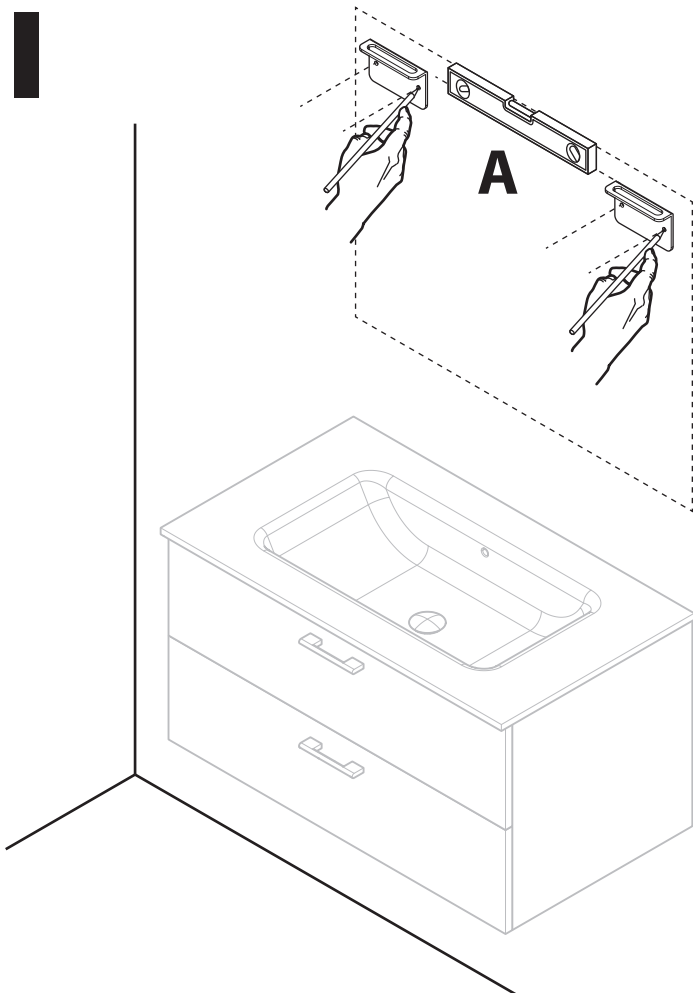
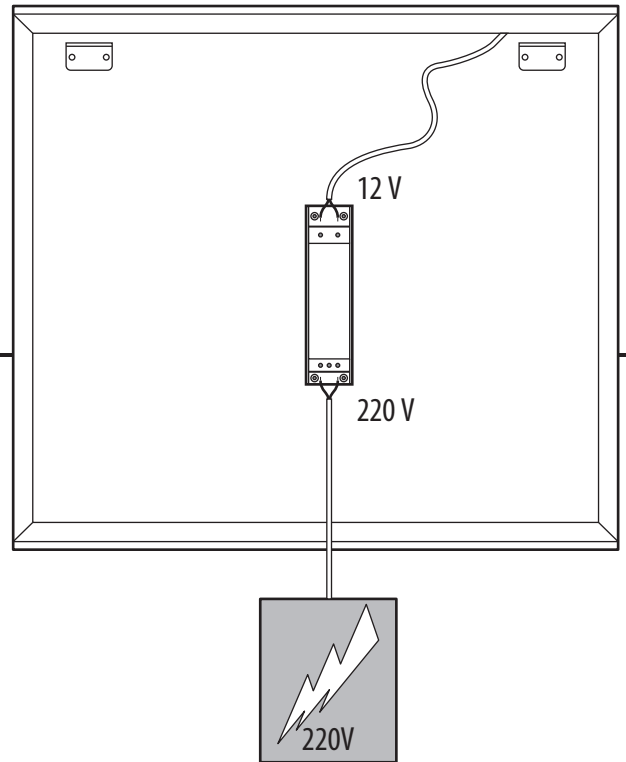
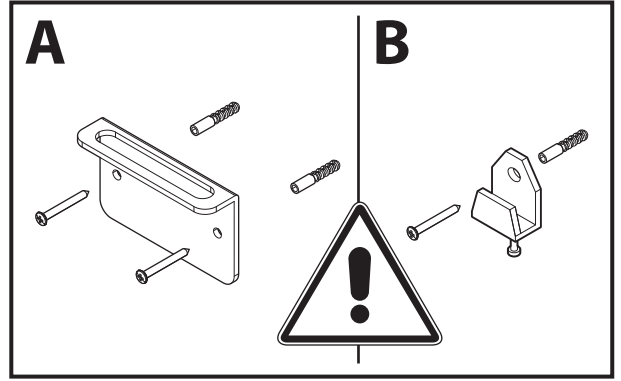
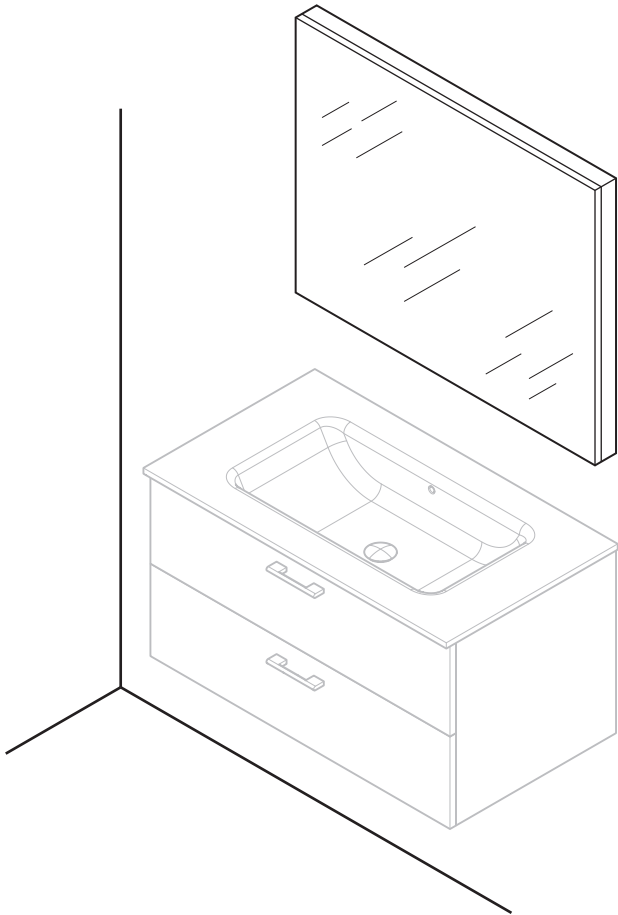


4

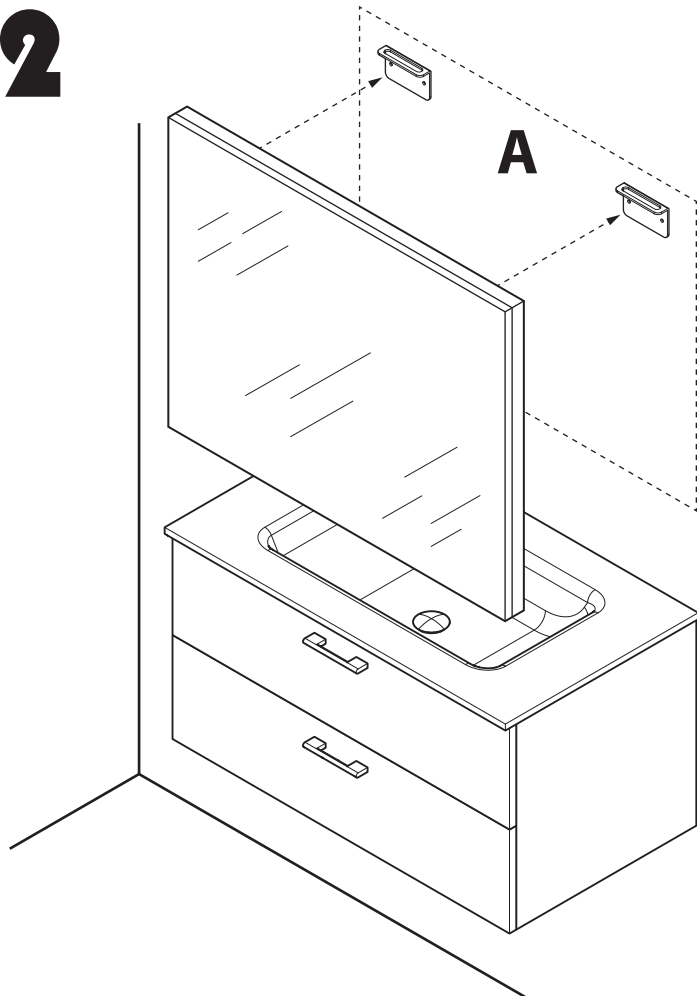




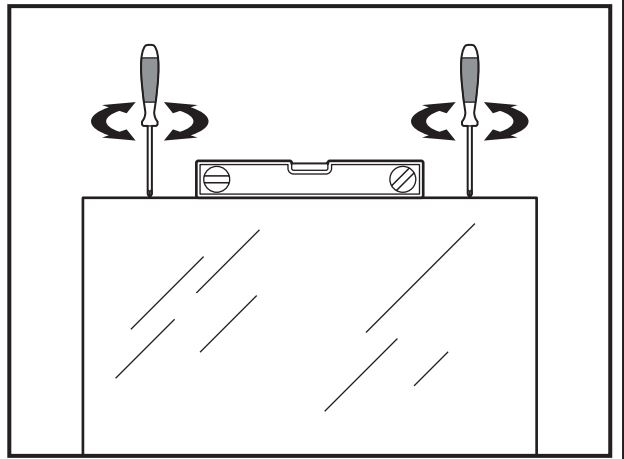
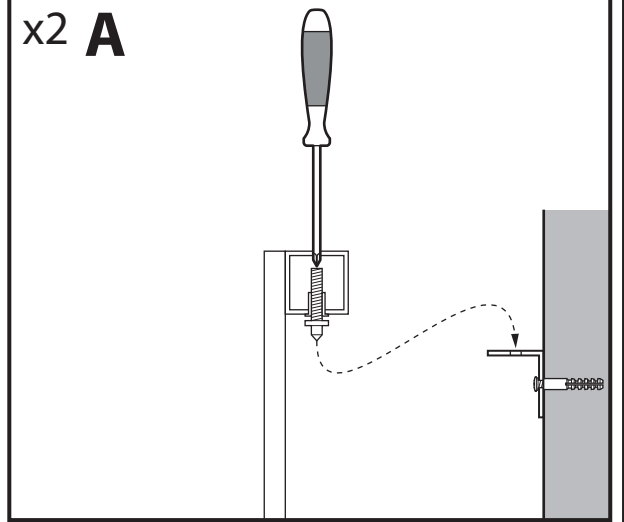
11 A/B



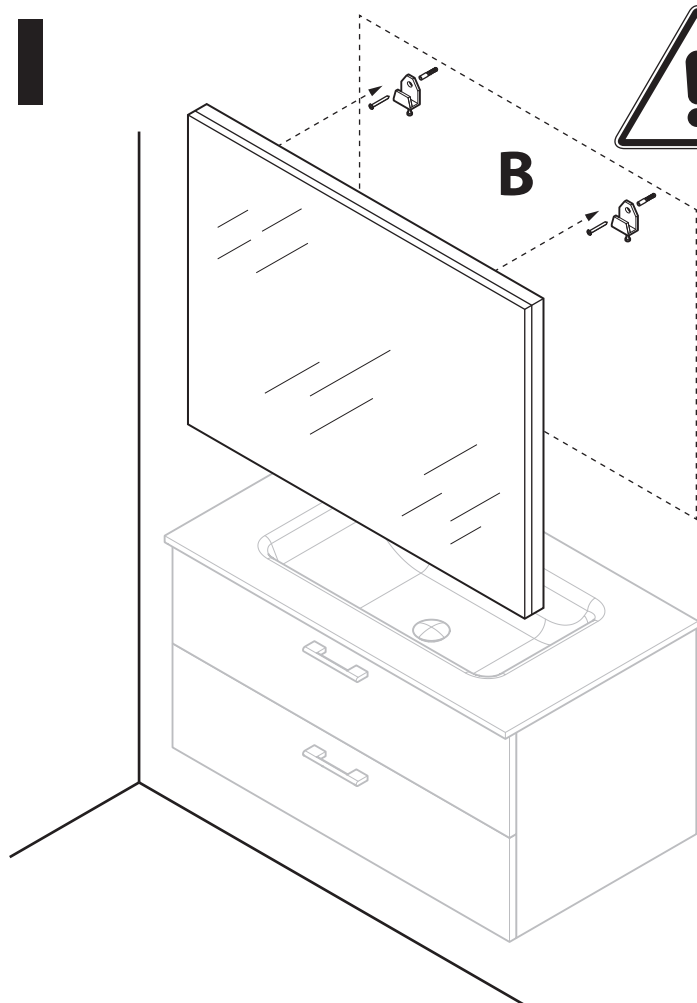
2



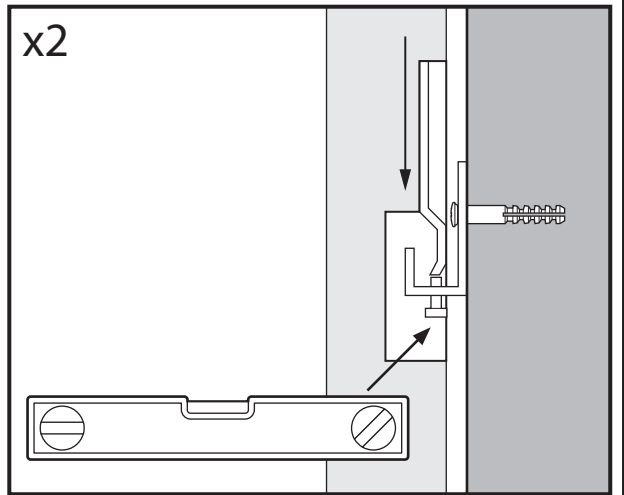
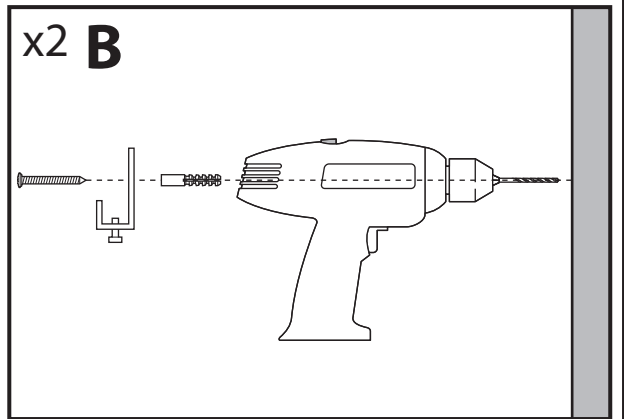
x2 **A**

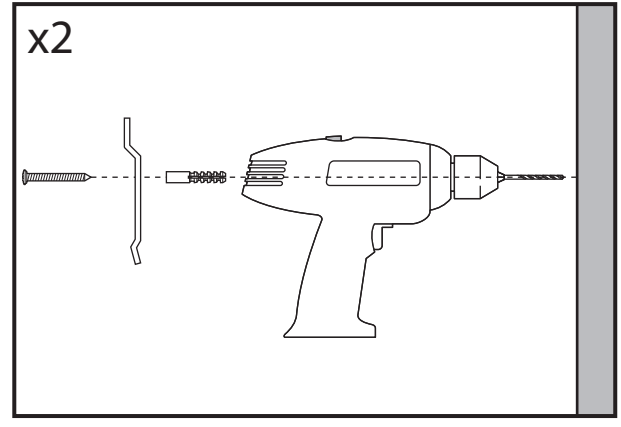
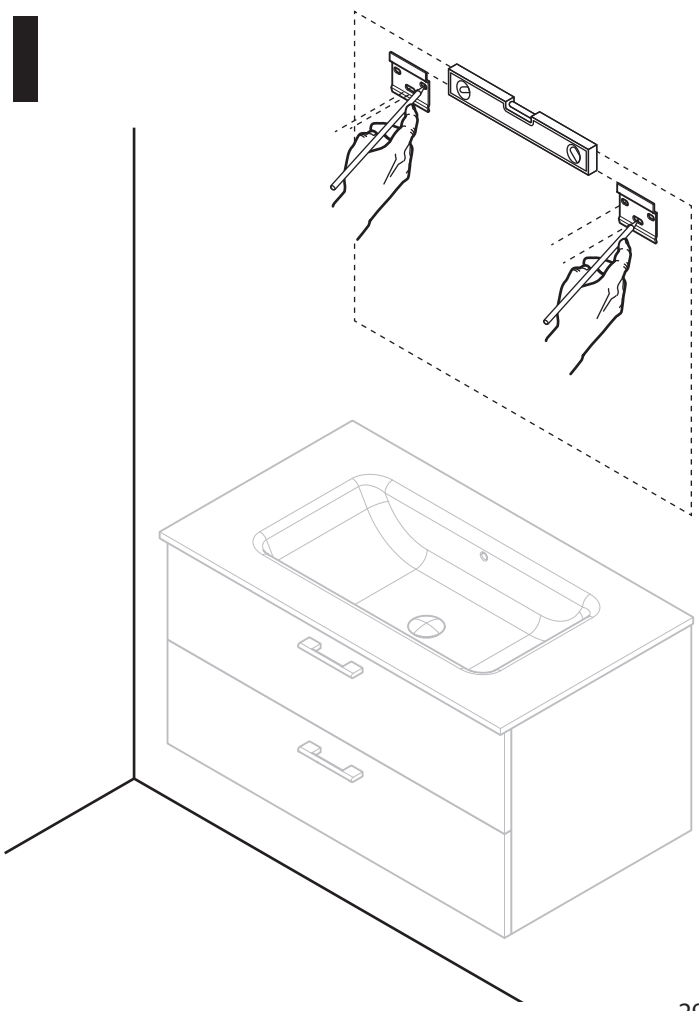
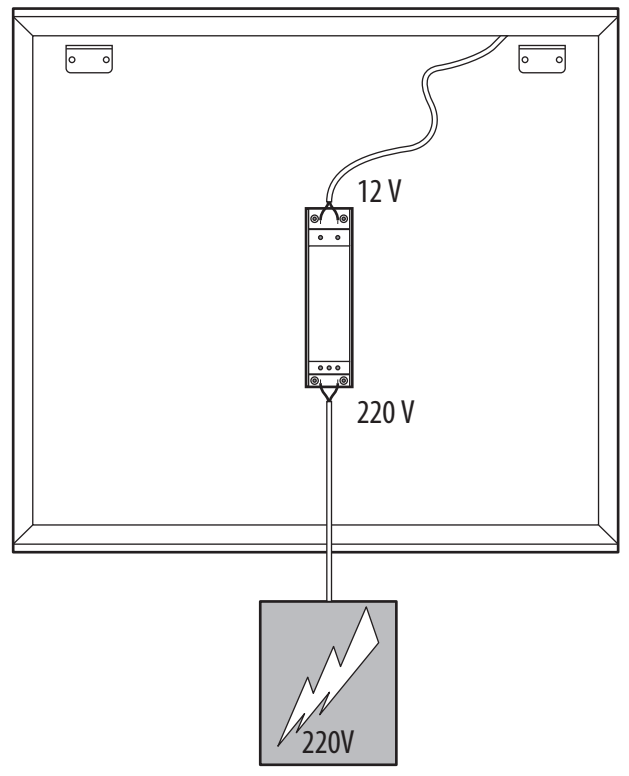
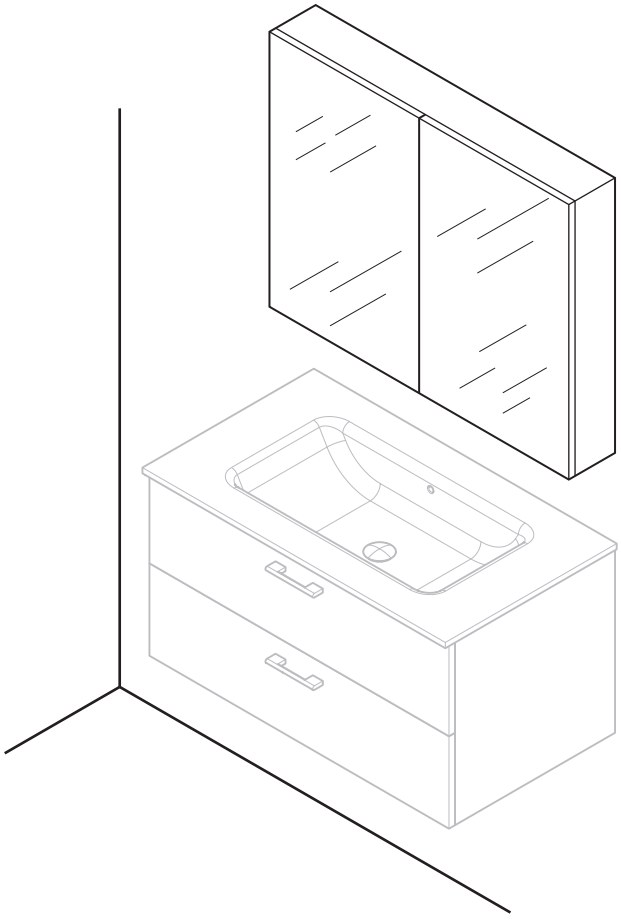


1

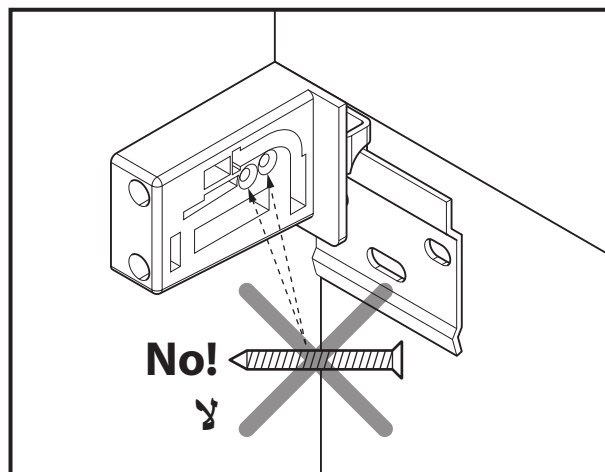
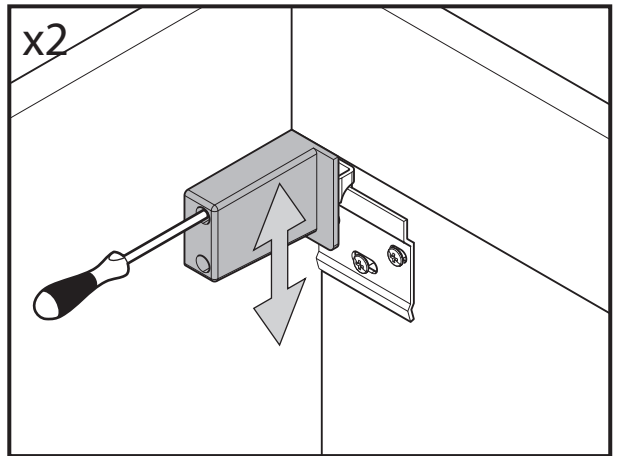
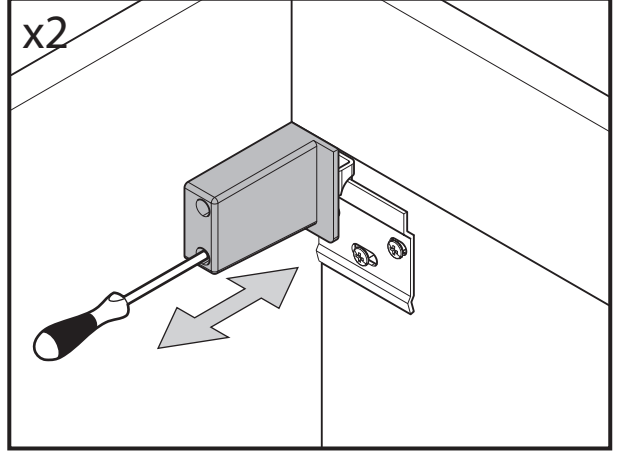
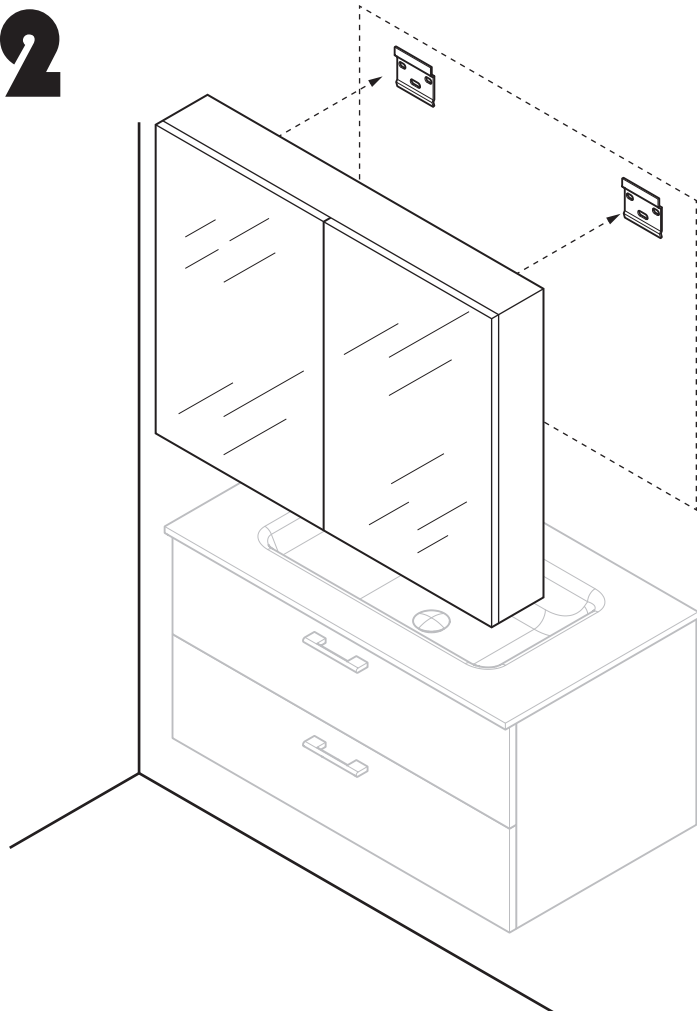


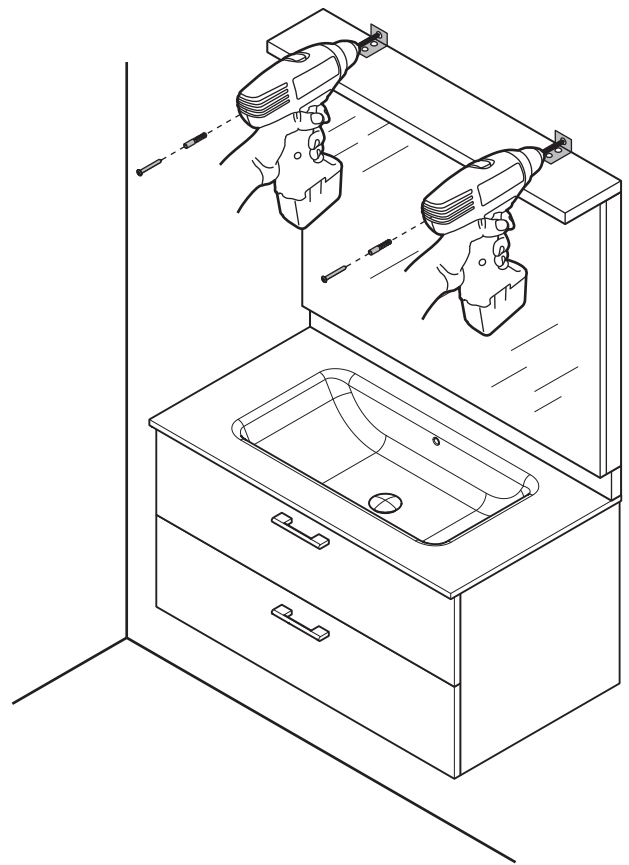
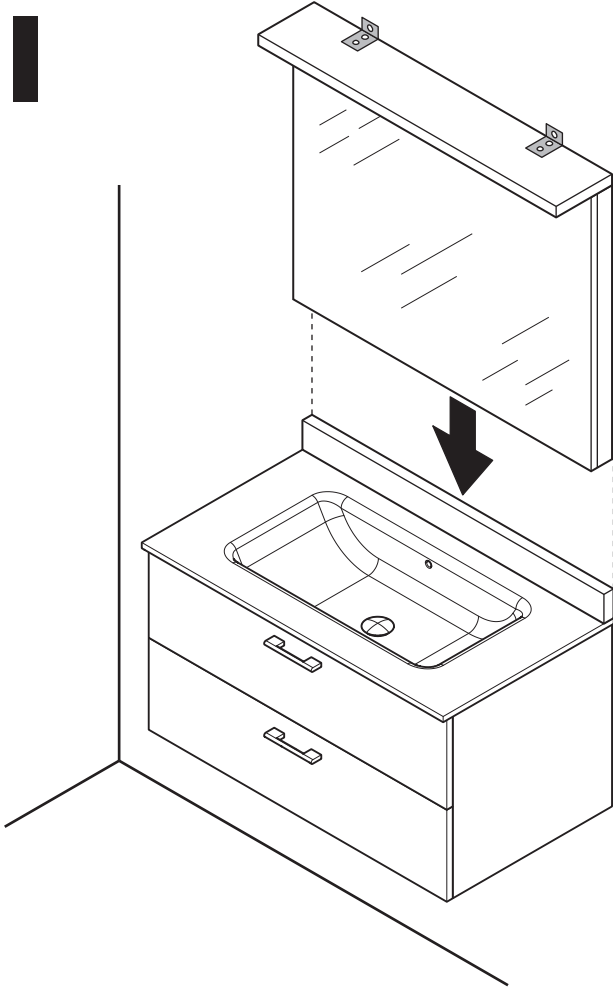
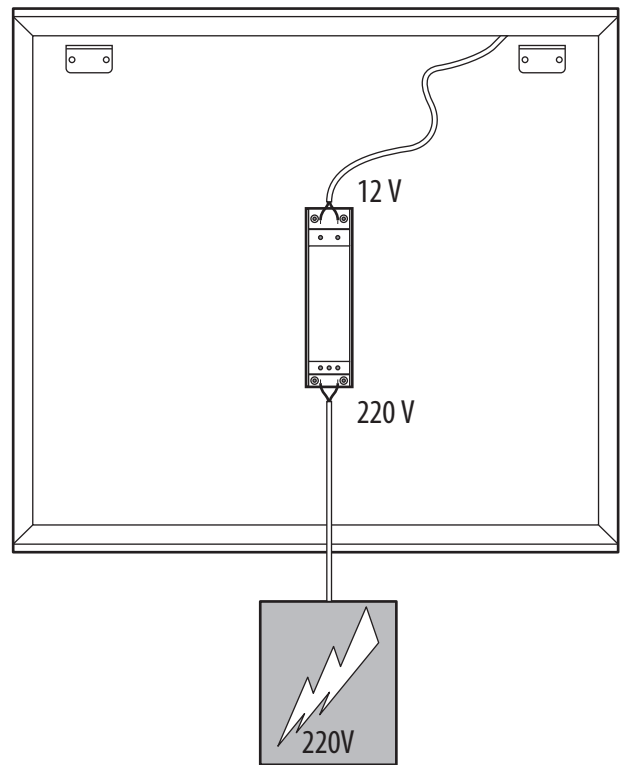
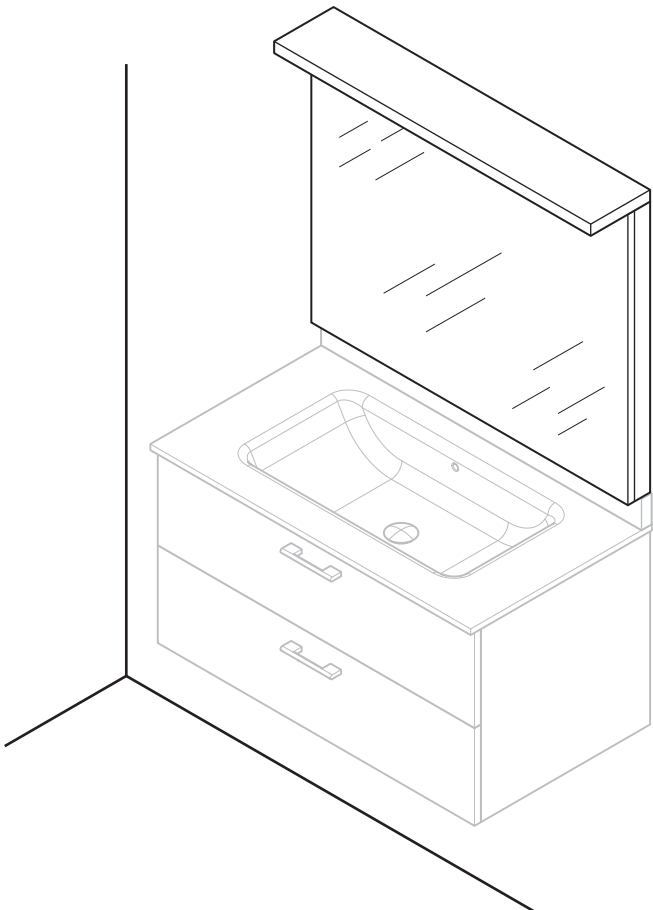
x2 **B**

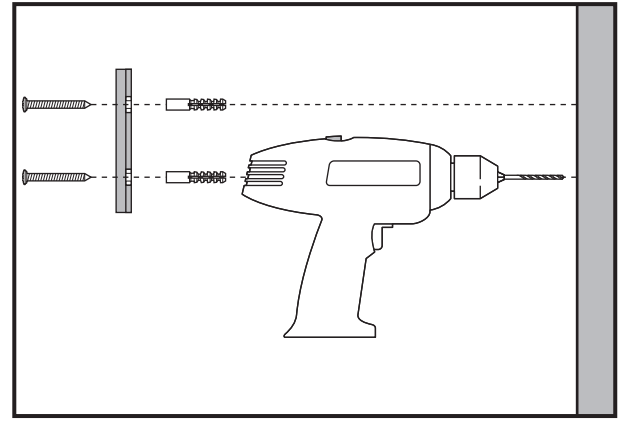
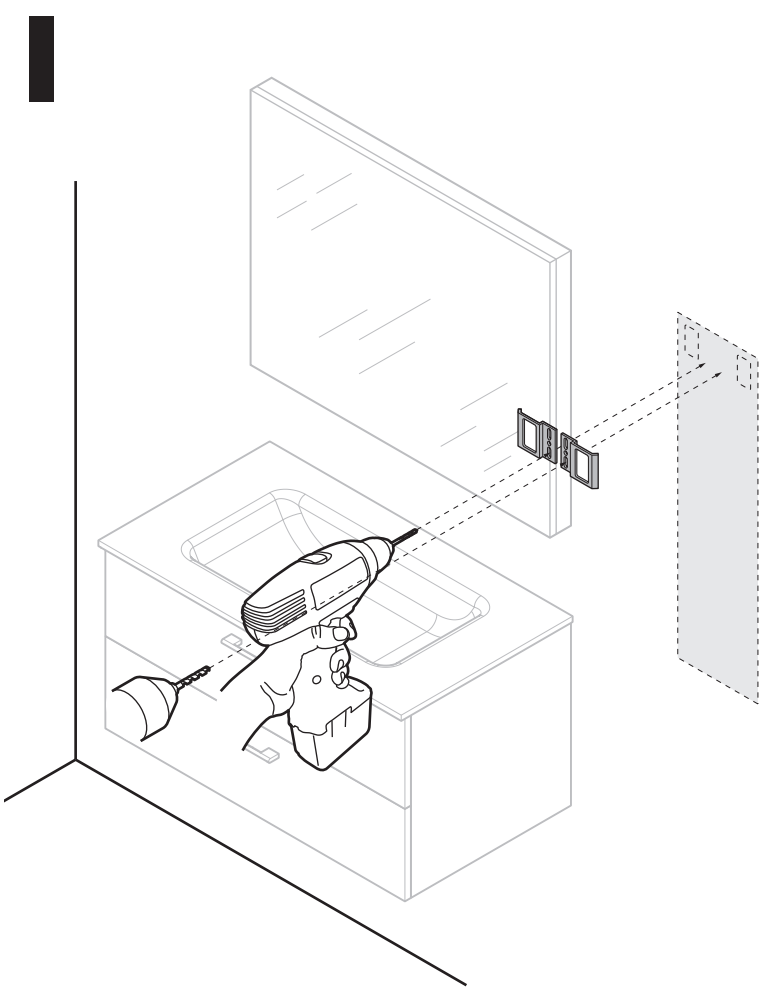
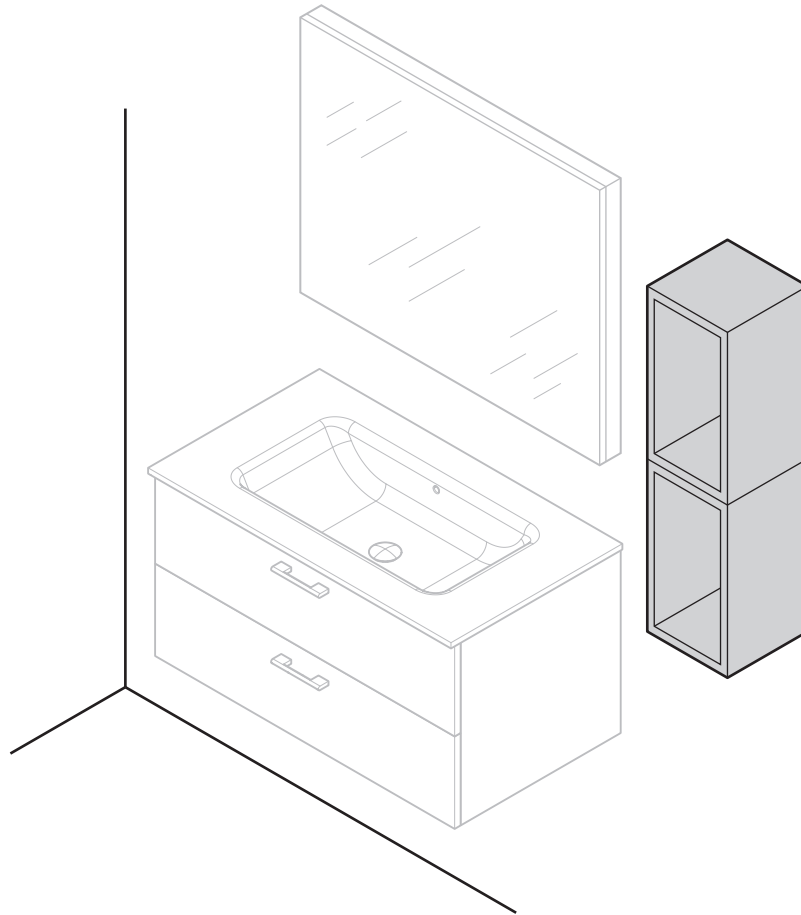




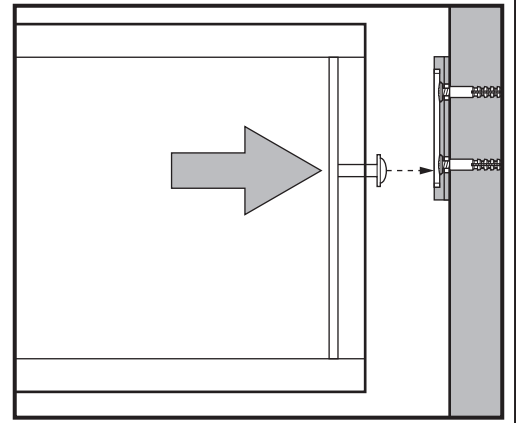
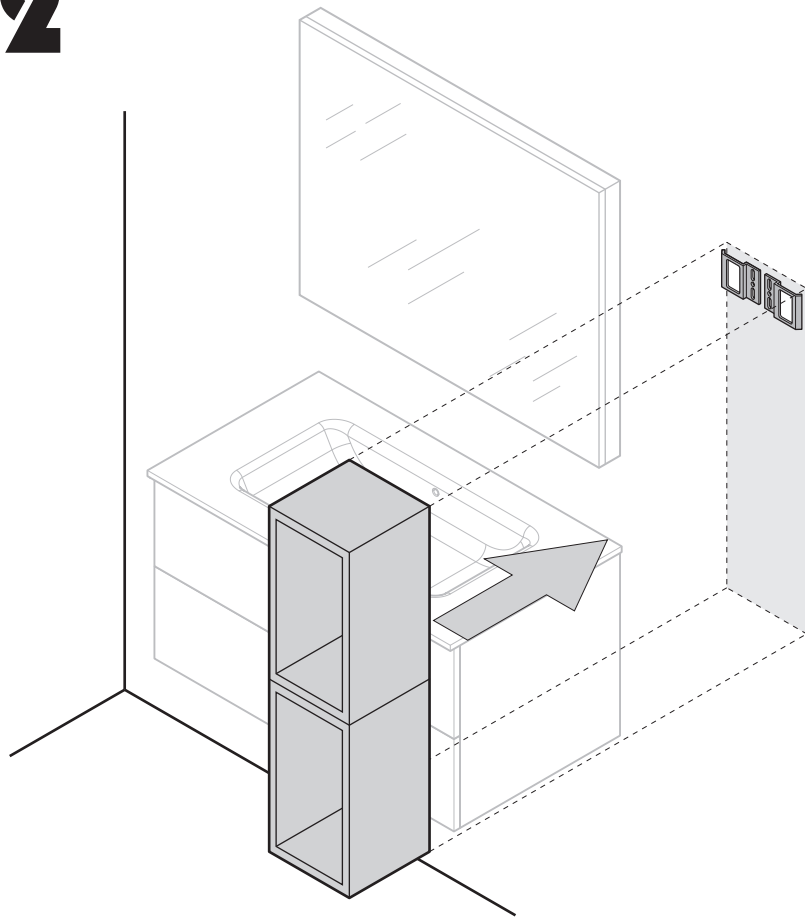
2



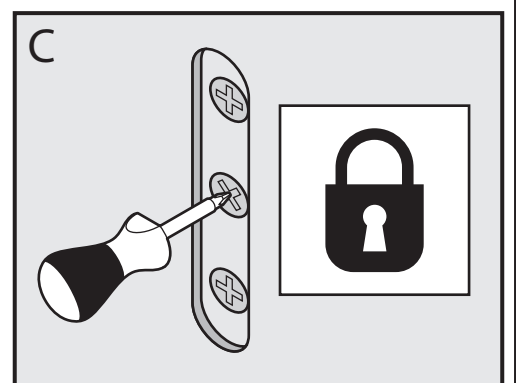
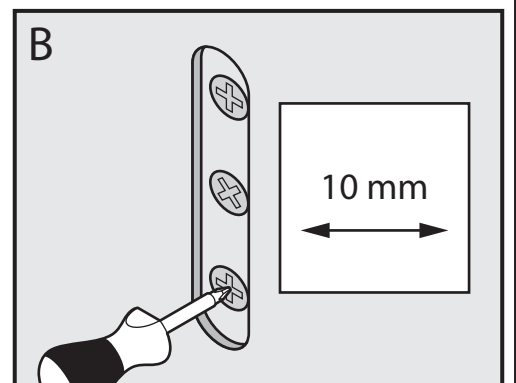
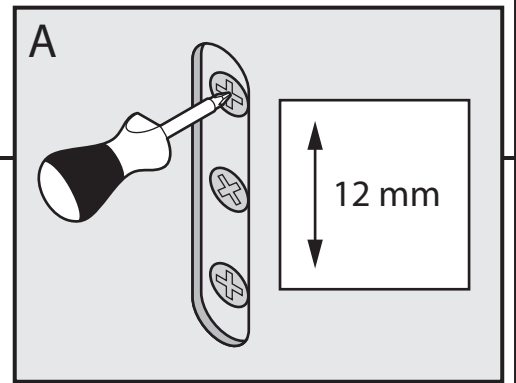
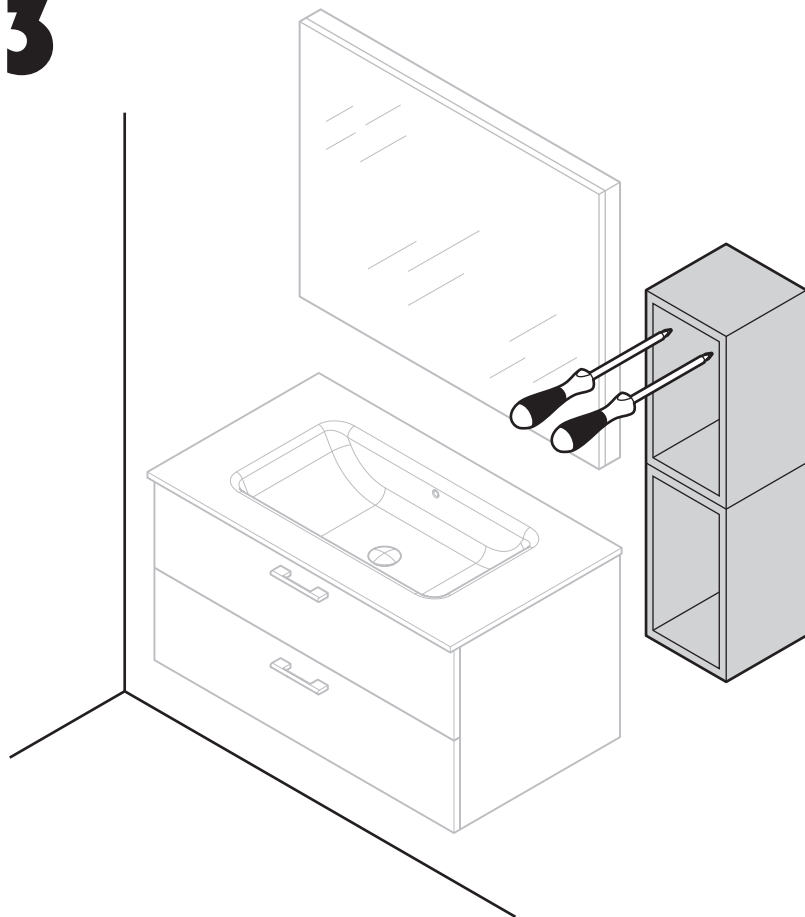


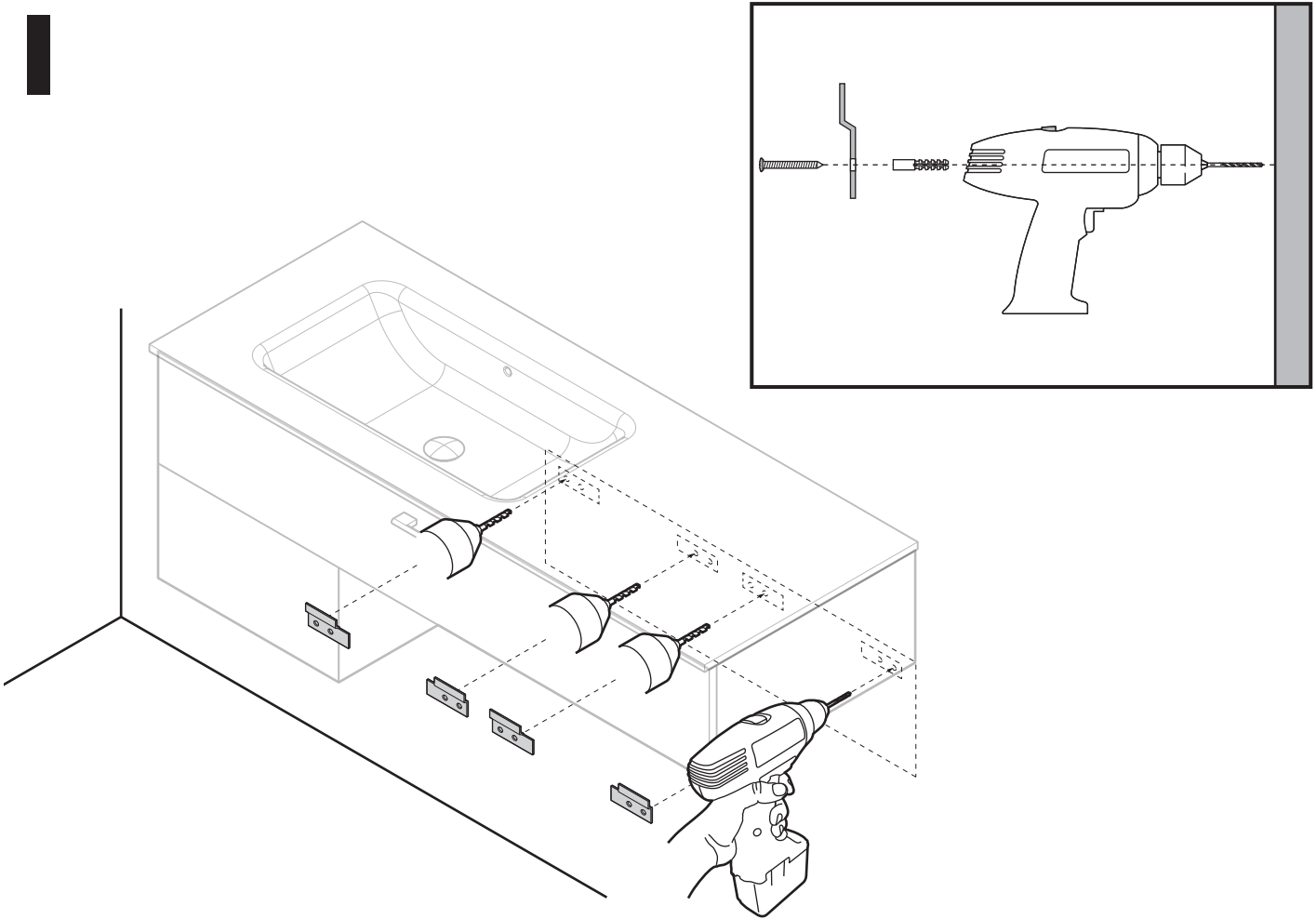
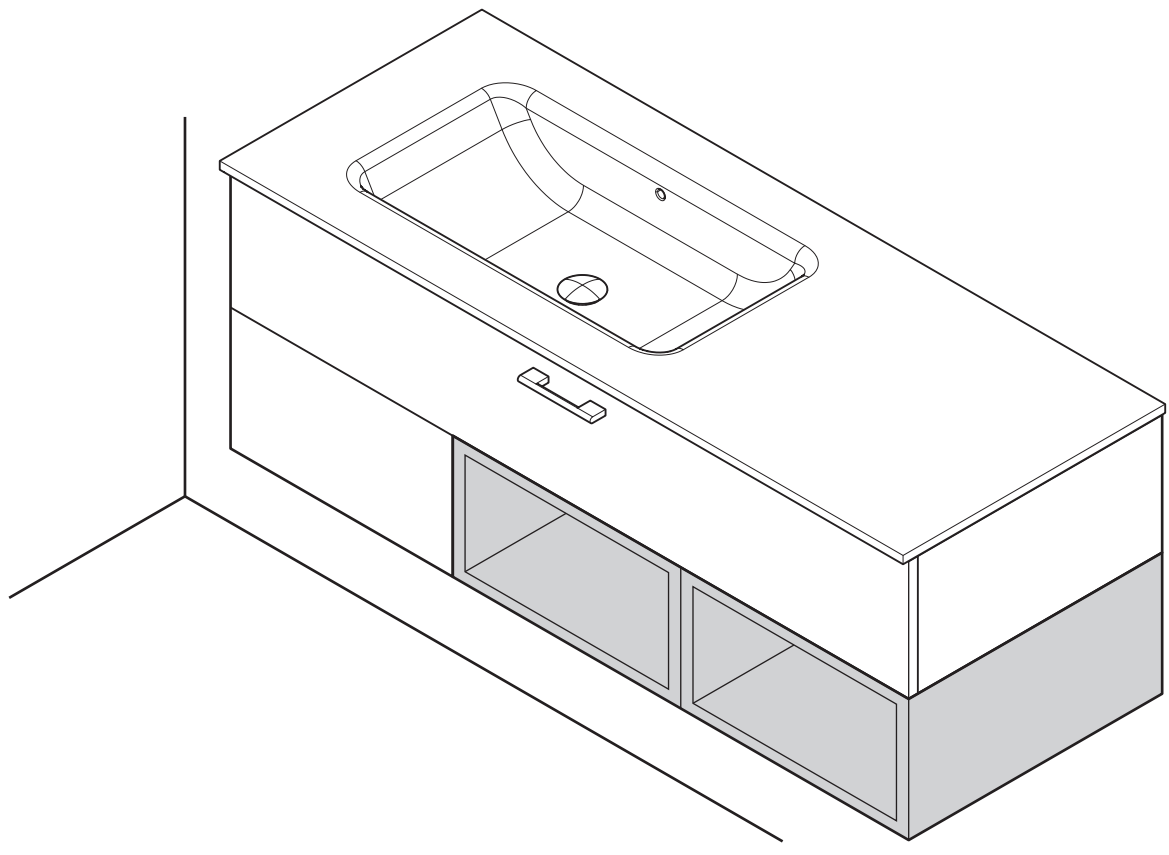


2

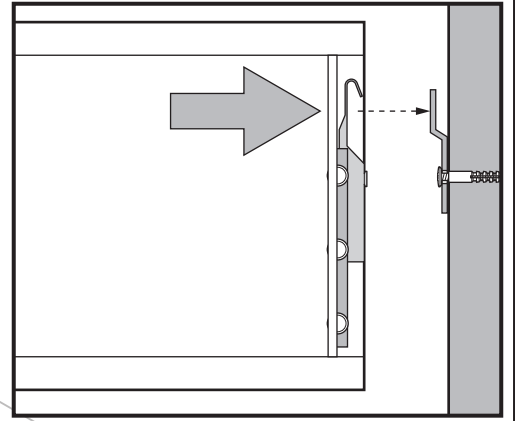
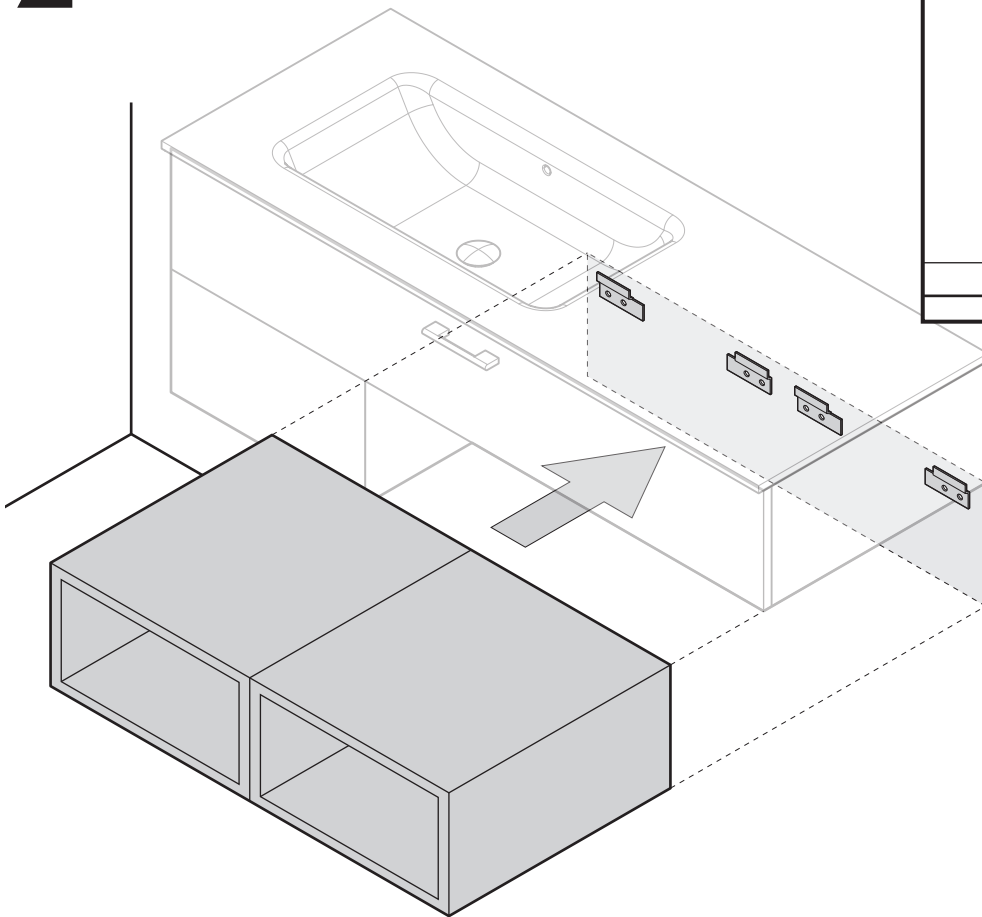


3

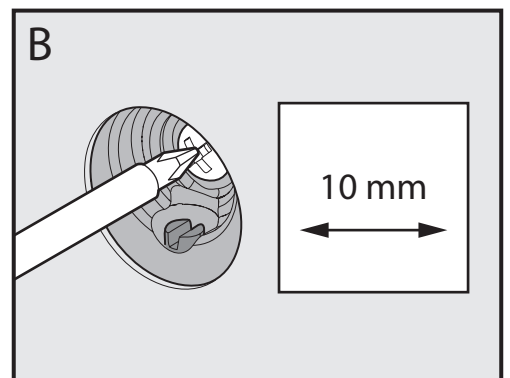
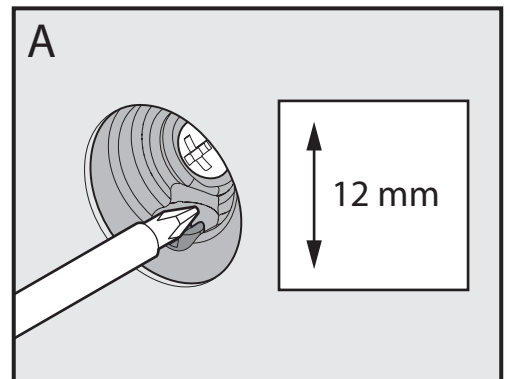
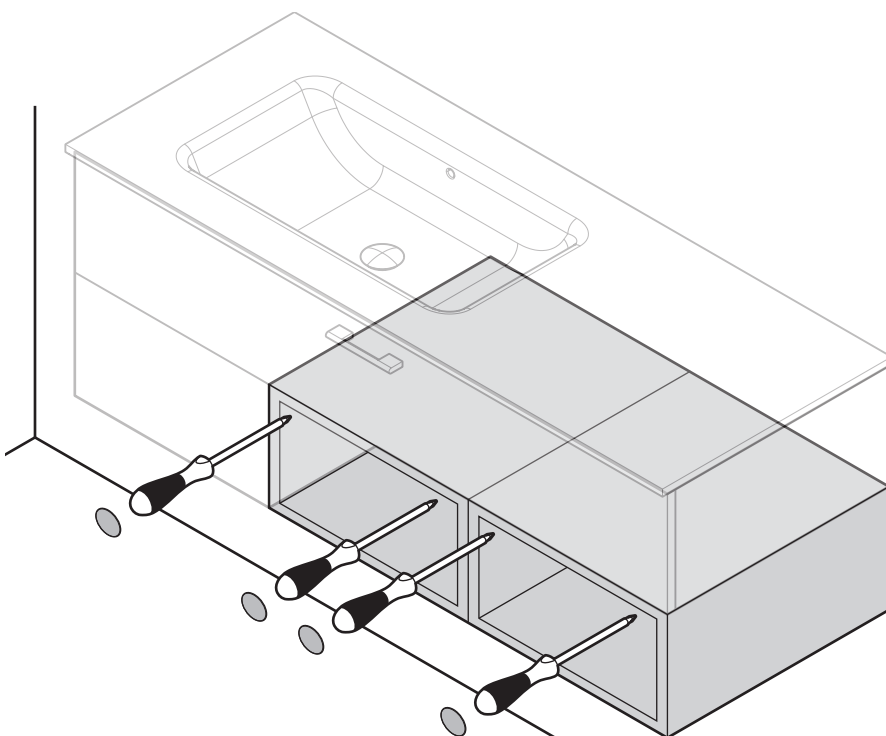




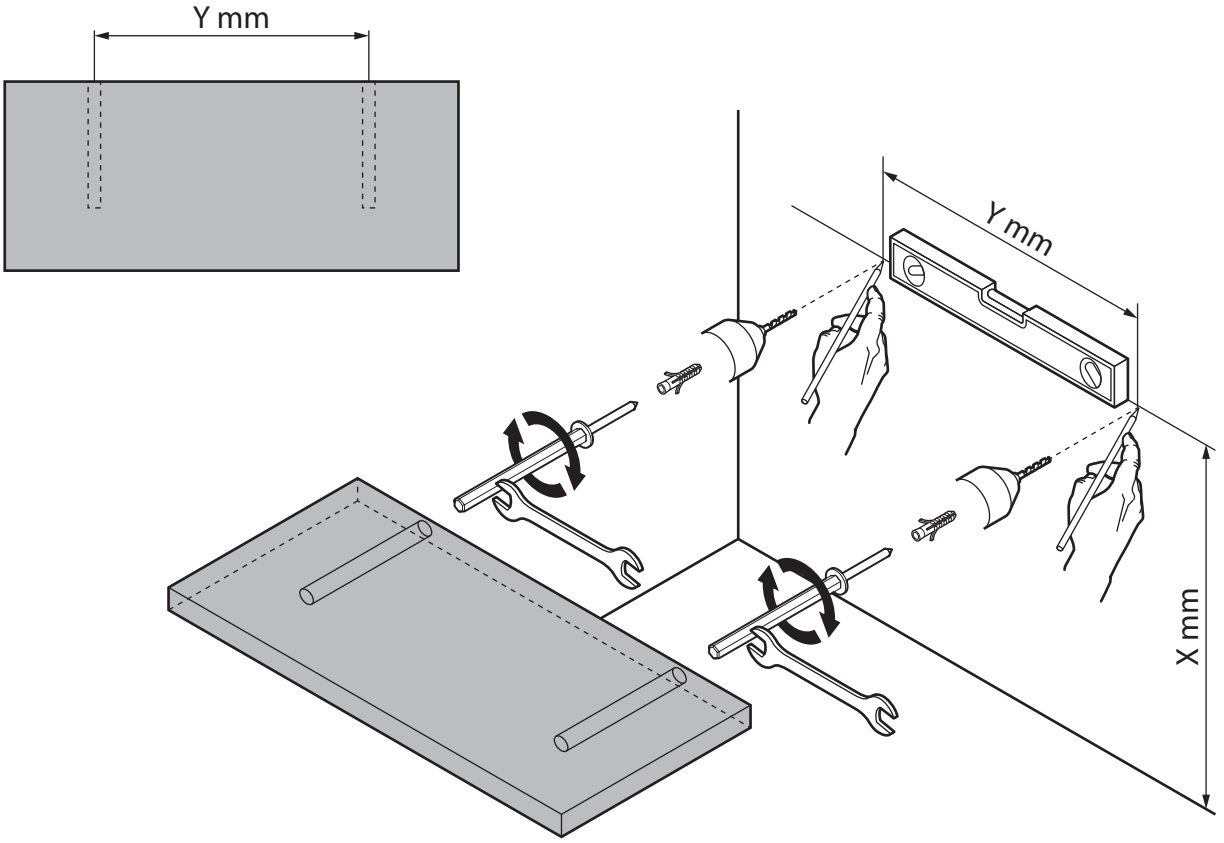
2



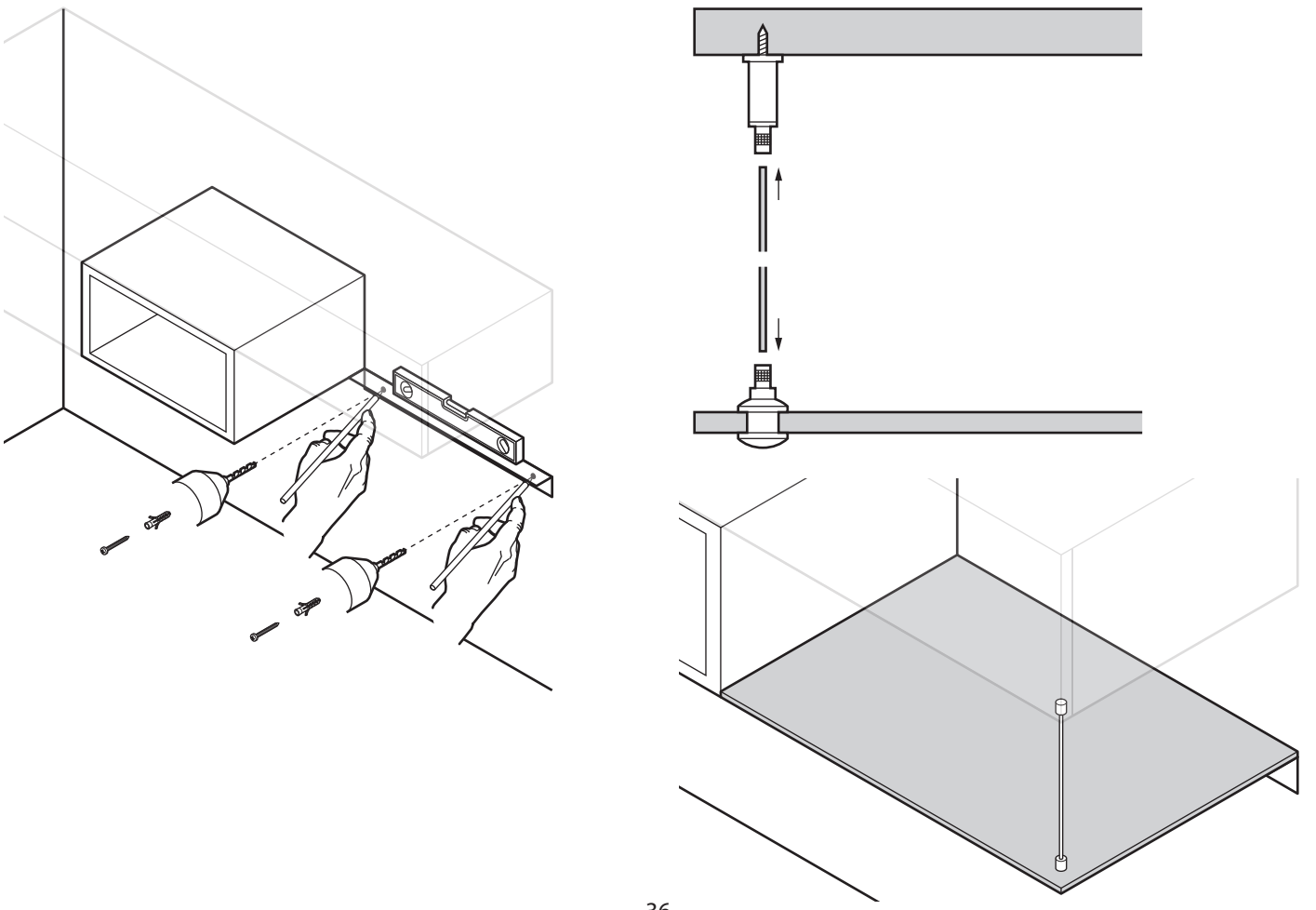
3

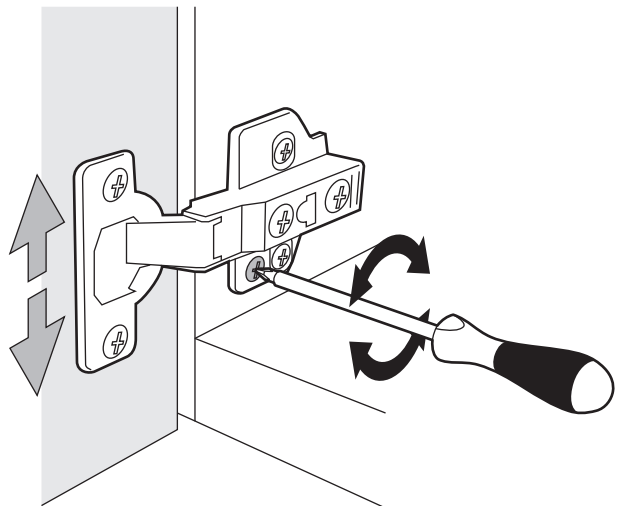
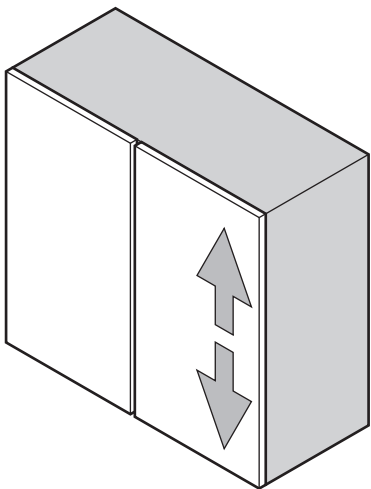
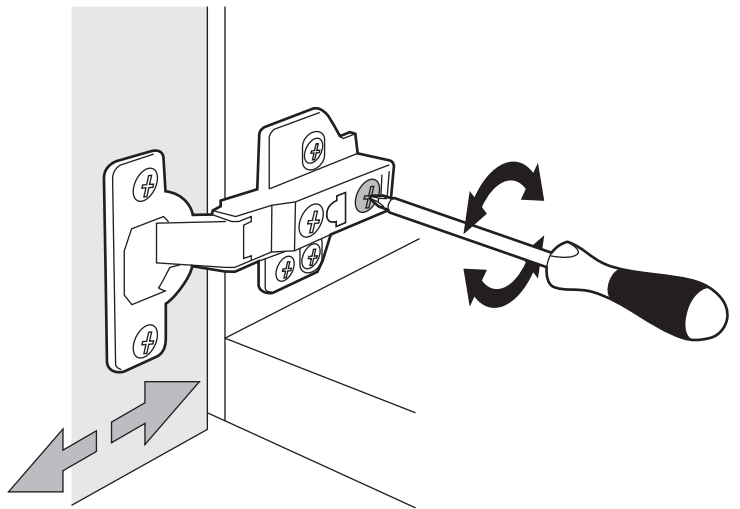
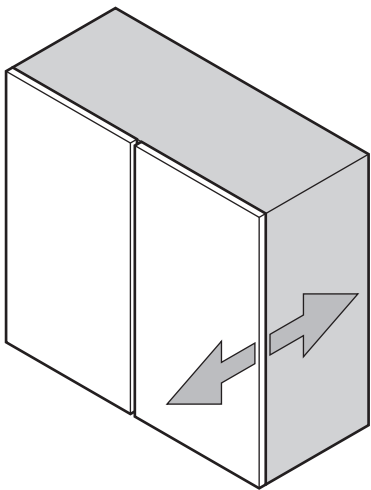
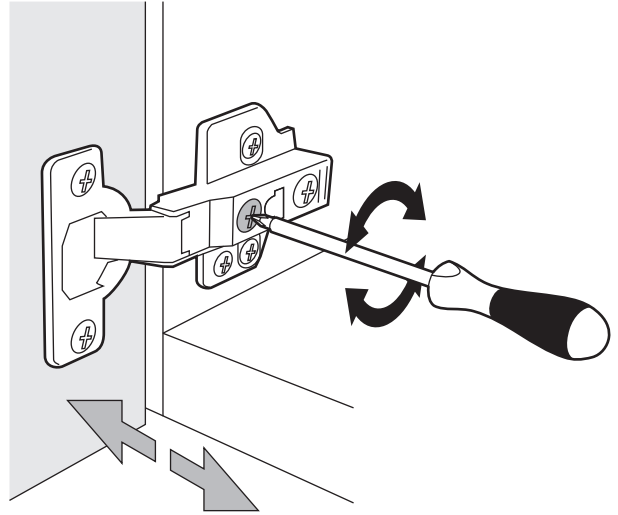
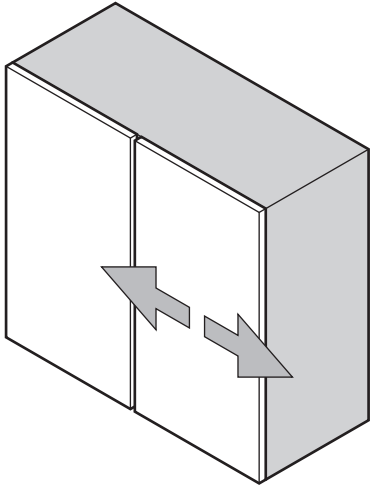
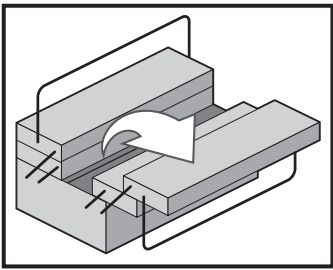


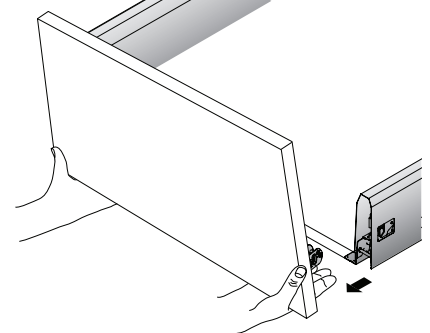
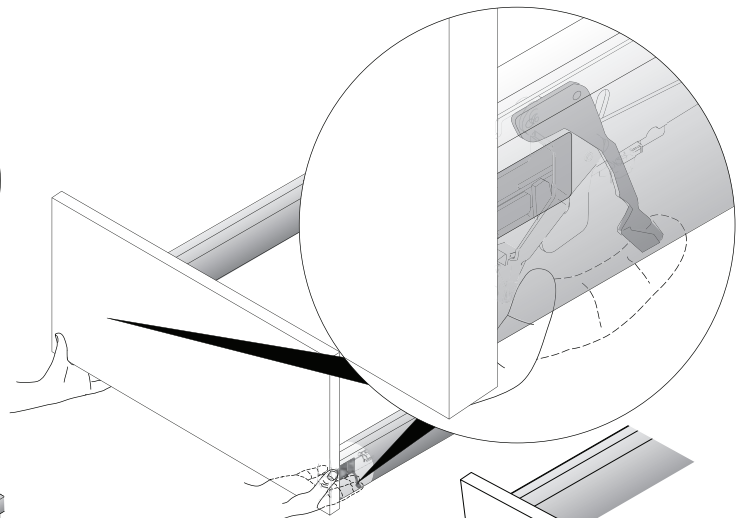
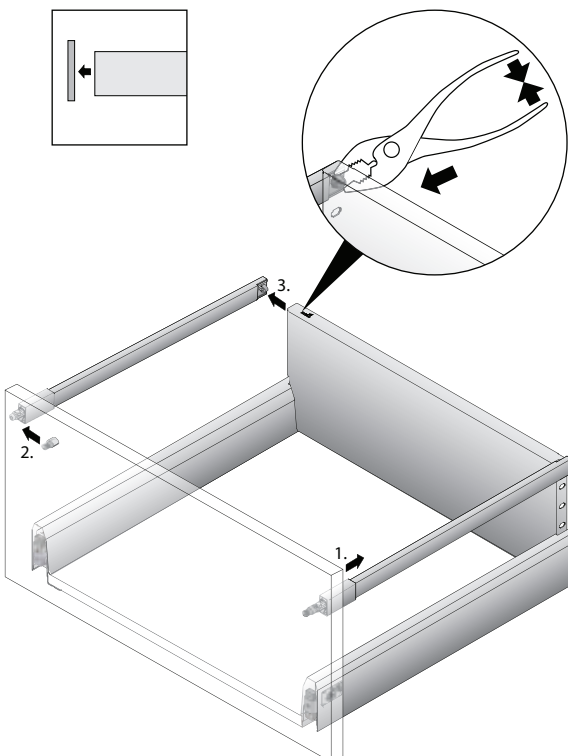
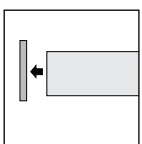
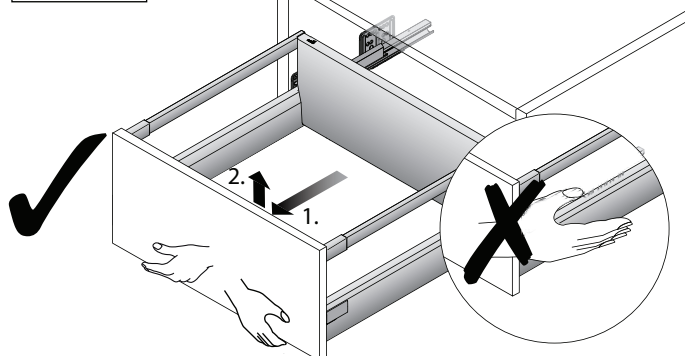
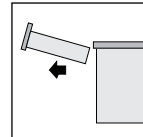
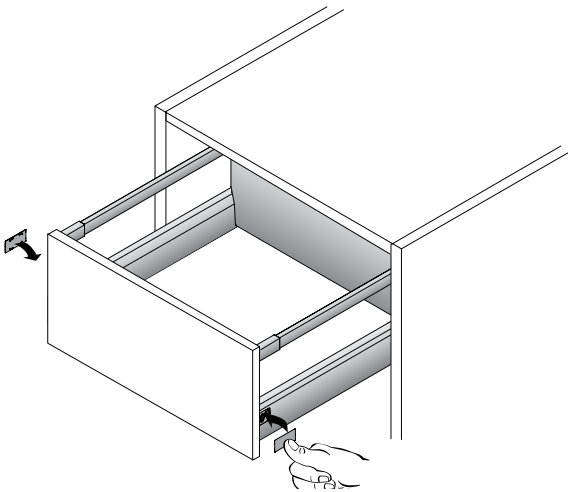
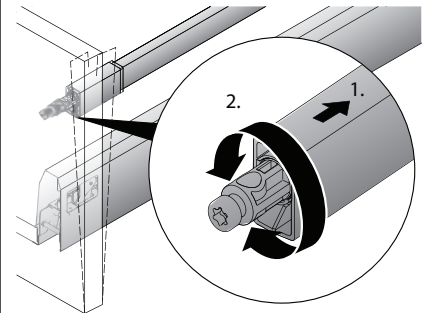
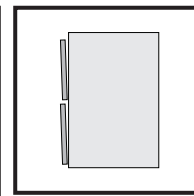
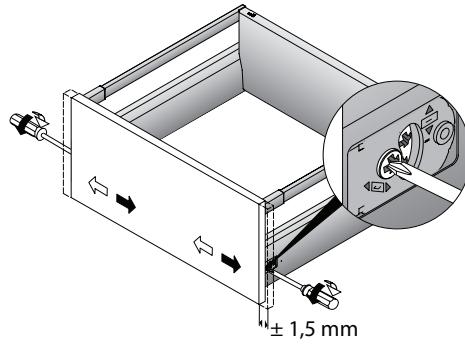
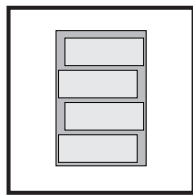
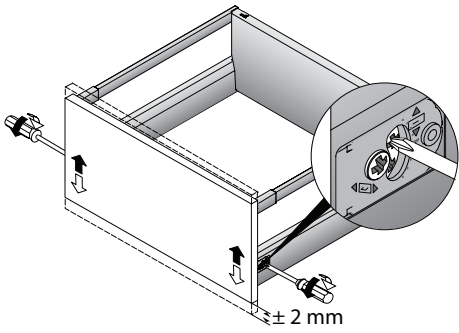
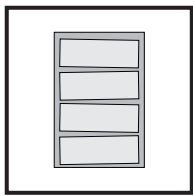
16



17







IOTTI S.r.l.

Via della Stazione, 2 - 46030 Romanore di Borgo Virgilio (Mn)

Tel. 0376 642311 - Fax. 0376 641508

<http://www.iotti.com> - e-mail: iotti@iotti.com